

EN IT FR ES DE RU
PT EL NL HU RO SV
DA NO FI CS SK SL
HR-SR LT ET LV BG PL

(EN) INSTRUCTION MANUAL
(IT) MANUALE D'ISTRUZIONE
(FR) MANUEL D'INSTRUCTIONS
(ES) MANUAL DE INSTRUCCIONES
(DE) BEDIENUNGSANLEITUNG
(RU) РУКОВОДСТВО ПОЛЬЗОВАТЕЛЯ
(PT) MANUAL DE INSTRUÇÕES
(EL) ΕΓΧΕΙΡΙΔΙΟ ΧΡΗΣΗΣ
(NL) INSTRUCTIEHANDLEIDING
(HU) HASZNÁLATI UTASÍTÁS
(RO) MANUAL DE INSTRUCȚIUNI
(SV) BRUKSANVISNING
(DA) INSTRUKTIONSMANUAL
(NO) BRUKERVEILEDNING
(FI) OHJEKIRJA
(CS) NÁVOD K POUŽITÍ
(SK) NÁVOD NA POUŽITIE
(SL) PRIROČNIK Z NAVODILI ZA UPORABO
(HR-SR) PRIRUČNIK ZA UPOTREBU
(LT) INSTRUKCIJŲ KNYGELĖ
(ET) KASUTUSJUHEND
(LV) ROKASGRĀMATA
(BG) РЪКОВОДСТВО С ИНСТРУКЦИИ
(PL) INSTRUKCJA OBSŁUGI



MIG-MAG • TIG • MMA



















MIG-MAG SYNERGIC SYSTEMS
MULTI PROCESS SYSTEMS

- ▶ (EN) Professional wire welding machines.
- ▶ (IT) Saldatrici a filo professionali.
- ▶ (FR) Postes de soudure à fil professionnels.
- ▶ (ES) Soldadoras de hilo profesionales.
- ▶ (DE) Professionelle Draht-Schweißmaschinen.
- ▶ (RU) Профессиональные сварочные аппараты с использованием проволоки.
- ▶ (PT) Aparelho de soldar de fio profissional.
- ▶ (EL) Επαγγελματικές συγκολλητικές μηχανές σύρματος.
- ▶ (NL) Professionele draadlasmachines.
- ▶ (HU) Professzionális huzalhegesztők.
- ▶ (RO) Aparate de sudură cu sârmă destinate uzului profesional.
- ▶ (SV) Professionella varmrådssvetsar.
- ▶ (DA) Professionelle trådsvejsmaskiner.
- ▶ (NO) Sveisebrenner med tråd for profesjonelt bruk.
- ▶ (FI) Ammattikäyttöön tarkoitettut lankahitsauslaitteet.
- ▶ (CS) Profesionální svařovací přístroje pro svařování drátem.
- ▶ (SK) Profesionálne zváracie prístroje.
- ▶ (SL) Profesionalni varilni aparati z žico.
- ▶ (HR-SR) Profesionalni strojevi za varenje na žicu.
- ▶ (LT) Profesionalūs aparatai suvirinimui viela.
- ▶ (ET) Professionaalsed traatkeevitusaparaadid.
- ▶ (LV) Profesionālie metināšanas aparāti ar stiepli.
- ▶ (BG) Професионални електрожени за заваряване с електродна тел.
- ▶ (PL) Profesjonalne spawarki do spawania drutem.

(EN)	EXPLANATION OF DANGER, MANDATORY AND PROHIBITION SIGNS.	(DA)	OVERSIGT OVER FARE, PLIGT OG FORBUDSSIGNALER.
(IT)	LEGENDA SEGNALI DI PERICOLO, D'OBBLIGO E DIVIETO.	(NO)	SIGNALERINGSTEKST FOR FARE, FORPLIKTELSER OG FORBUDT.
(FR)	LEGENDE SIGNAUX DE DANGER, D'OBLIGATION ET D'INTERDICTION.	(FI)	VAROITUS, VELVOITUS, JA KIELTOMERKIT.
(ES)	LEYENDA SEÑALES DE PELIGRO, DE OBLIGACION Y PROHIBICIÓN.	(CS)	VYSVĚTLIVKY K SIGNÁLUM NEBEZPEČÍ, PŘÍKAZŮM A ZÁKAZŮM.
(DE)	LEGENDE DER GEFAHREN-, GEBÖTS- UND VERBOTSSZEICHEN.	(SK)	VYSVĚTLIVKY K SIGNÁLUM NEBEZPEČENSTVA, PŘÍKAZŮM A ZÁKAZŮM.
(RU)	ЛЕГЕНДА СИМВОЛОВ БЕЗОПАСНОСТИ, ОБЯЗАННОСТИ И ЗАПРЕТА.	(SL)	LEGENDA SIGNALOV ZA NEVARNOST, ZA PREDPISANO IN PREPOVEDANO.
(PT)	LEGENDA DOS SINAIS DE PERIGO, OBRIGAÇÃO E PROIBIDO.	(HR-SR)	LEGENDA OZNAKA OPASNOSTI, OBAVEZA I ZABRANA.
(EL)	ΛΕΞΑΝΤΑ ΣΗΜΑΤΩΝ ΚΙΝΔΥΝΟΥ, ΥΠΟΧΡΕΩΣΗΣ ΚΑΙ ΑΠΑΓΟΡΕΥΣΗΣ.	(LT)	PAVOJAUS, PRIVALOMŲJŲ IR DRAUDŽIAMŲJŲ ŽENKLŲ PAAIŠKINIMAS.
(NL)	LEGENDE SIGNALEN VAN GEVAAR, VERPLICHTING EN VERBOD.	(ET)	OHUD, KOHUSTUSED JA KEELU.
(HU)	A VESZÉLY, KÖTELEZÉTSÉG ÉS TILTÁS JELZÉSÉINEK FELIRATAI.	(LV)	BĪSTĀMĪBA, PIENĀKUMU UN AIZLIEGUMA ZĪMĀJU PASKAIDROJUMI.
(RO)	LEGENDA INDICATOARE DE AVERTIZARE A PERICOLELOR, DE OBLIGARE ȘI DE INTERZICERE.	(BG)	ЛЕГЕНДА НА ЗНАЦИТЕ ЗА ОПАСНОСТ, ЗАДЪЛЖИТЕЛНО И ЗА ЗАБРАНА.
(SV)	BILDTEXT SYMBOLER FÖR FARA, PÅBUD OCH FÖRBUD.	(PL)	OBJAŚNIENIA ZNAKÓW OSTRZEŻAWCZYCH, NAKAZU I ZAKAZU.

	(EN) DANGER OF ELECTRIC SHOCK - (IT) PERICOLO SHOCK ELETTRICO - (FR) RISQUE DE CHOC ÉLECTRIQUE - (ES) PELIGRO DESCARGA ELÉCTRICA - (DE) STROMSCHLÄGGEFAHR - (RU) ОПАСНОСТЬ ПОРАЖЕНИЯ ЭЛЕКТРИЧЕСКИМ ТОКОМ - (PT) PERIGO DE CHOQUE ELÉTRICO - (EL) ΚΙΝΔΥΝΟΣ ΗΛΕΚΤΡΟΠΛΗΞΙΑΣ - (NL) GEVAAR ELEKTROSHOCK - (HU) ÁRAMTÉTS VESZÉLYE - (RO) PERICOL DE ELECTROCUTARE - (SV) FARA FÖR ELEKTRISK STÖT - (DA) FARE FOR ELEKTRISK STØD - (NO) FARE FOR ELEKTRISK STØT - (FI) SÄHKÖISKUN VAARA - (CS) NEBEZPEČÍ ZÁSAHU ELEKTRICKÝM PŘODEM - (SK) NEBEZPEČENSTVO ZÁSAHU ELEKTRICKÝM PŘODEM - (SL) NEVARNOST ELEKTRIČNEGA UDARA - (HR-SR) OPASNOST STRUJNOG UDARA - (LT) ELEKTROS SMŪGIO PAVOJUS - (ET) ELEKTRILÕÕGIHT - (LV) ELEKTROŠOKA BĪSTĀMĪBA - (BG) ОПАСНОСТ ОТ ТОКОВ УДАР - (PL) NIEBEZPIECZENSTWO SZOKU ELEKTRYCZNEGO.
	(EN) DANGER OF WELDING FUMES - (IT) PERICOLO FUMI DI SALDATURA - (FR) DANGER FUMÉES DE SOUDAGE - (ES) PELIGRO HUMOS DE SOLDADURA - (DE) GEFAHR DER ENTWICKLUNG VON RAUCHGASEN BEIM SCHWEISSEN - (RU) ОПАСНОСТЬ ДЫМОВ СВАРКИ - (PT) PERIGO DE FUMAÇAS DE SOLDAGEM - (EL) ΚΙΝΔΥΝΟΣ ΚΑΠΝΩΝ ΣΥΓΚΟΛΛΗΣΗΣ - (NL) GEVAAR LASROOK - (HU) HEGESZTÉS KÖVETKEZTÉBEN KELETKEZETT FŰST VESZÉLYE - (RO) PERICOL DE GAZE DE SUDURĂ - (SV) FARA FÖR RÖK FRÅN SVETSNING - (DA) FARE P.G.A. SVEJSEDMÅPPE - (NO) FARE FOR SVEISERØYK - (FI) HITAUSSAUVUJEN VAARA - (CS) NEBEZPEČÍ SVAŘOVACÍCH DÝMŮ - (SK) NEBEZPEČENSTVO VÝBUCHU ZO ZVÁRANIA - (SL) NEVARNOST VARILNEGA DIMA - (HR-SR) OPASNOST OD DIMA PRLIKOM VARENJA - (LT) SUVIRINIMO DŪMŲ PAVOJUS - (ET) KEEVITAMISEL SUITSU OHT - (LV) METINĀŠANAS IZTVAIKOJUMU BĪSTĀMĪBA - (BG) ОПАСНОСТ ОТ ПУШЕКА ПРИ ЗАВАРЯВАНЕ - (PL) NIEBEZPIECZENSTWO OPARÓW SPAWALNICZYCH.
	(EN) DANGER OF EXPLOSION - (IT) PERICOLO ESPLOSIONE - (FR) RISQUE D'EXPLOSION - (ES) PELIGRO EXPLOSIÓN - (DE) EXPLOSIONSGEFAHR - (RU) ОПАСНОСТЬ ВЗРЫВА - (PT) PERIGO DE EXPLOSAO - (EL) ΚΙΝΔΥΝΟΣ ΕΚΡΗΞΗΣ - (NL) GEVAAR ONTPLOFFING - (HU) ROBBANÁS VESZÉLYE - (RO) PERICOL DE EXPLOZIE - (SV) FARA FÖR EXPLOSION - (DA) SPRÆNGFARE - (NO) FARE FOR EKSPLOSJON - (FI) RAJAHÄHDYSVAARA - (CS) NEBEZPEČÍ VÝBUCHU - (SK) NEBEZPEČENSTVO VÝBUCHU - (SL) NEVARNOST EKSPLOZIJE - (HR-SR) OPASNOST OD EKSPLOZIJE - (LT) SPROGIMO PAVOJUS - (ET) PLAHVATUSOHT - (LV) SPRĀDIENBĪSTĀMĪBA - (BG) ОПАСНОСТ ОТ ЕКСПЛОЗИЯ - (PL) NIEBEZPIECZENSTWO WYBUCHU.
	(EN) WEARING PROTECTIVE CLOTHING IS COMPULSORY - (IT) OBBLIGO INDOSSARE INDUMENTI PROTETTIVI - (FR) PORT DES VÊTEMENTS DE PROTECTION OBLIGATOIRE - (ES) OBLIGACIÓN DE LLEVAR ROPA DE PROTECCIÓN - (DE) DAS TRAGEN VON SCHUTZKLEIDUNG IST PFLICHT - (RU) ОБЯЗАТЕЛЬНО НАДЕВАТЬ ЗАЩИТНУЮ ОДЕЖДУ - (PT) OBRIGATORIO O USO DE VESTUÁRIO DE PROTEÇÃO - (EL) ΥΠΟΧΡΕΩΣΗ ΝΑ ΦΟΡΑΤΕ ΠΡΟΣΤΑΤΕΥΤΙΚΑ ΕΝΔΥΜΑΤΑ - (NL) VERPLICHT BESCHERMENDE KLEDIJ TE DRAGEN - (HU) VÉDŐRUHA HASZNÁLATA KÖTELEZŐ - (RO) FOLOSIREA ÎMBRĂCĂMINTEI DE PROTECȚIE OBLIGATORIE - (SV) OBLIGATORISKT ATT BÅRA SKYDDSPÅLGG - (DA) PLIGT TIL AT ANVENDE BESKYTTELSESTØJ - (NO) FORPLIKTELSE Å BRUKE VERNETØY - (FI) SUOJAJÄRJELTUKSEN KÄYTTÖ PAKOLLISTA - (CS) POVINNÉ POUŽITÍ OCHRANNÝCH PROSTŘEDKŮ - (SK) POVINNÉ POUŽITIE OCHRANNÝCH PROSTREDKOV - (SL) OBEZNO OBLICEITE ZAŠČITNA OBLAČILA - (HR-SR) OBAVEZNO KORISTENJE ZAŠTITNE ODUJE - (LT) PRIVALOMA DĖVĖTI APSAUGINE APRANGA - (ET) KOHUSTUSLIK KANDA KAITSERIETUST - (LV) PIENĀKUMS ĢĒRBT AIZSARGTĒRPUŠ - (BG) ЗАДЪЛЖИТЕЛНО НОСЕНЕ НА ПРЕДПАЗНО ОБЛЕКИ - (PL) NAKAZ NOSZENIA ODCIĘZY OCHRONNEJ.
	(EN) WEARING PROTECTIVE GLOVES IS COMPULSORY - (IT) OBBLIGO INDOSSARE GUANTI PROTETTIVI - (FR) PORT DES GANTS DE PROTECTION OBLIGATOIRE - (ES) OBLIGACIÓN DE LLEVAR GUANTES DE PROTECCIÓN - (DE) DAS TRAGEN VON SCHUTZHANDSCHUHEN IST PFLICHT - (RU) ОБЯЗАТЕЛЬНО НАДЕВАТЬ ЗАЩИТНЫЕ ПЕРЧАТКИ - (PT) OBRIGATORIO O USO DE LUVAS DE SEGURANÇA - (EL) ΥΠΟΧΡΕΩΣΗ ΝΑ ΦΟΡΑΤΕ ΠΡΟΣΤΑΤΕΥΤΙΚΑ ΓΑΝΤΙΑ - (NL) VERPLICHT BESCHERMENDE HANDSCHOENEN TE DRAGEN - (HU) VÉDŐKÉSZTYŰ HASZNÁLATA KÖTELEZŐ - (RO) FOLOSIREA MĂNUȘILOR DE PROTECȚIE OBLIGATORIE - (SV) OBLIGATORISKT ATT BÅRA SKYDDSHANDSKAR - (DA) PLIGT TIL AT BRUGE BESKYTTELSESHANDSKER - (NO) FORPLIKTELSE Å BRUKE VERNEHANDSKER - (FI) SUOJAKÄSINEIDEN KÄYTTÖ PAKOLLISTA - (CS) POVINNÉ POUŽITÍ OCHRANNÝCH RUKAVIC - (SK) POVINNÉ POUŽITIE OCHRANNÝCH RUKAVIC - (SL) OBEZNO NADENITE ZAŠČITNE ROKAVICE - (HR-SR) OBAVEZNO KORISTENJE ZAŠTITNIH RUKAVICA - (LT) PRIVALOMA MŪVĖTI APSAUGINES RĪSTINES - (ET) KOHUSTUSLIK KANDA KAITSEKINDAD - (LV) PIENĀKUMS ĢĒRBT AIZSARGCIMDUŠ - (BG) ЗАДЪЛЖИТЕЛНО НОСЕНЕ НА ПРЕДПАЗНИ РЪКАВИЦИ - (PL) NAKAZ NOSZENIA RĘKAWIC OCHRONNYCH.
	(EN) DANGER OF ULTRAVIOLET RADIATION FROM WELDING - (IT) PERICOLO RADIAZIONI ULTRAVIOLETTE DA SALDATURA - (FR) DANGER RADIATIONS ULTRAVIOLETES DE SOUDAGE - (ES) PELIGRO RADIACIONES ULTRAVIOLETAS - (DE) GEFAHR ULTRAVIOLETTER STRAHLUNGEN BEIM SCHWEISSEN - (RU) ОПАСНОСТЬ УЛЬТРАФИОЛЕТОВОГО ИЗЛУЧЕНИЯ СВАРКИ - (PT) PERIGO DE RADIÇÕES ULTRAVIOLETAS DE SOLDADURA - (EL) ΚΙΝΔΥΝΟΣ ΥΠΕΡΙΘΑΛΟΥΣ ΑΚΤΙΝΟΒΟΛΙΑΣ ΑΠΟ ΣΥΓΚΟΛΛΗΣΗΣ - (NL) GEVAAR ULTRAVIOLETT STRALEN VAN HET LASSEN - (HU) HEGESZTÉS KÖVETKEZTÉBEN LÉTREJELT IBOLYANTŰL IBOLYANTŰL SUGÁRZÁS VESZÉLYE - (RO) PERICOL DE RADIATII ULTRAVIOLETE DE LA SUDURĂ - (SV) FARA FÖR ULTRAVIOLETT STRÅLNING FRÅN SVETSNING - (DA) FARE FOR ULTRAVIOLETT SVEJSESTRÅLER - (NO) FARE FOR ULTRAVIOLETT STRÅLNING UNDER SVEJSESPROSEDYREN - (FI) HITSAUKSEN AIHEUTTAMAN ULTRAVIOLETTISÄTELYN VAARA - (CS) NEBEZPEČÍ ULTRAFIAKOVĚHO ŽÁŘENÍ ZE SVAŘOVÁNÍ - (SK) NEBEZPEČENSTVO ULTRAFIAKOVĚHO ŽIARENIA ZO ZVÁRANIA - (SL) NEVARNOST SEVANJA ULTRAVIOLETNIČNIH ŽARKOV ZARADI VARJENJA - (HR-SR) OPASNOST OD ULTRALJUBIČASTIH ZRAKA PRLIKOM VARENJA - (LT) ULTRAVIOLETTINIO SPINDULIAVIMO SUVIRINIMO METU PAVOJUS - (ET) KEEVITAMISEL ERALDUVA ULTRAVIOLETTKIIRGUSEOHT - (LV) METINĀŠANAS ULTRAVIOLETA IZSTAROJUMA BĪSTĀMĪBA - (BG) ОПАСНОСТ ОТ УЛТРАВIOЛЕТОВО ОБЛЪЧВАНЕ ПРИ ЗАВАРЯВАНЕ - (PL) NIEBEZPIECZENSTWO PROMIENIOWANIA NADFIOLETOWEGO PODCZAS SPAWANIA.
	(EN) DANGER OF FIRE - (IT) PERICOLO INCENDIO - (FR) RISQUE D'INCENDIE - (ES) PELIGRO DE INCENDIO - (DE) BRANDGEFAHR - (RU) ОПАСНОСТЬ ПОЖАРА - (PT) PERIGO DE INCENDIO - (EL) ΚΙΝΔΥΝΟΣ ΠΥΡΚΑΓΙΑΣ - (NL) GEVAAR VOOR BRAND - (HU) TŰZVESZÉLY - (RO) PERICOL DE INCENDIU - (SV) BRANDRISK - (DA) BRANDFARE - (NO) BRANNFARE - (FI) TULIPALON VAARA - (CS) NEBEZPEČÍ POŽÁRU - (SK) NEBEZPEČENSTVO POŽÁRU - (SL) NEVARNOST POŽARA - (HR-SR) OPASNOST OD POŽARA - (LT) GAISRO PAVOJUS - (ET) TULEOHT - (LV) UGUNSGRĒKA BĪSTĀMĪBA - (BG) ОПАСНОСТ ОТ ПОЖАР - (PL) NIEBEZPIECZENSTWO POŻARU.
	(EN) DANGER OF BURNS - (IT) PERICOLO DI USTIONI - (FR) RISQUE DE BRÛLURES - (ES) PELIGRO DE QUEMADURAS - (DE) VERBRENNUNGSGEFAHR - (RU) ОПАСНОСТЬ ОЖОГОВ - (PT) PERIGO DE QUEIMADURAS - (EL) ΚΙΝΔΥΝΟΣ ΕΓΚΑΥΜΑΤΩΝ - (NL) GEVAAR VOOR BRANDWONDEN - (HU) EGÉSI SERÛLÉS VESZÉLYE - (RO) PERICOL DE ARSURI - (SV) RISK FÖR BRÄNNKÅDA - (DA) FARE FOR FORBRÆNDINGER - (NO) FARE FOR FORBRENNINGER - (FI) PALOVAMMOJEN VAARA - (CS) NEBEZPEČÍ POPÁLENÍ - (SK) NEBEZPEČENSTVO POPÁLENÍ - (SL) NEVARNOST POPALENIJA - (HR-SR) OPASNOST OD OPEKLINE - (LT) NUSIDĖGINIMO PAVOJUS - (ET) PÕLETUSHAAVADE SAAMISE OHT - (LV) APDEGUMU GŪŠANAS BĪSTĀMĪBA - (BG) ОПАСНОСТ ОТ ИЗГАРЯНИЯ - (PL) NIEBEZPIECZENSTWO OPARZEN.
	(EN) DANGER OF NON-IONISING RADIATION - (IT) PERICOLO RADIAZIONI NON IONIZZANTI - (FR) DANGER RADIATIONS NON IONISANTES - (ES) PELIGRO RADIACIONES NO IONIZANTES - (DE) GEFAHR NICHT IONISIERENDER STRAHLUNGEN - (RU) ОПАСНОСТЬ НЕ ИОНИЗИРУЮЩЕЙ РАДИАЦИИ - (PT) PERIGO DE RADIÇÕES NÃO IONIZANTES - (EL) ΚΙΝΔΥΝΟΣ ΜΗ ΙΟΝΙΖΟΝΤΩΝ ΑΚΤΙΝΟΒΟΛΙΩΝ - (NL) GEVAAR NIET IONISERENDE STRALEN - (HU) NEM INOGEN SUGÁRZÁS VESZÉLYE - (RO) PERICOL DE RADIATII NEIONIZANTE - (SV) FARA FÖR IKKE JONISERANDE STRÅLER - (NO) FARE FOR UJONISERT STRÅLNING - (FI) IONISOIMATTOMAN SÄTELYN VAARA - (CS) NEBEZPEČÍ NEJONIZUJÍCÍHO ŽÁŘENÍ - (SK) NEBEZPEČENSTVO NEJONIZUJÚCEHO ŽIARENIA - (SL) NEVARNOST NEJONIZIRANEGA SEVANJA - (HR-SR) OPASNOST NEJONIZIRAJUĆIH ZRAKA - (LT) NEJONIZUOTO SPINDULIAVIMO PAVOJUS - (ET) MITTEIONISEERITUDKIIRGUSTE OHT - (LV) NEJONIZĒJOŠĀ IZSTAROJUMA BĪSTĀMĪBA - (BG) ОПАСНОСТ ОТ НЕ ИОНИЗИРАНО ОБЛЪЧВАНЕ - (PL) ZAGROŻENIE PROMIENIOWANIEM NIEJONIZUJĄCYM.
	(EN) GENERAL HAZARD - (IT) PERICOLO GENERICO - (FR) DANGER GÉNÉRIQUE - (ES) PELIGRO GENÉRICO - (DE) GEFAHR ALLGEMEINER ART - (RU) ОБЩАЯ ОПАСНОСТЬ - (PT) PERIGO GERAL - (EL) ΓΕΝΙΚΟΣ ΚΙΝΔΥΝΟΣ - (NL) ALGEMEEN GEVAAR - (HU) ÁLTALÁNOS VESZÉLY - (RO) PERICOL GENERAL - (SV) ALLMÄN FARA - (DA) ALMEN FARE - (NO) GENERISK FARE STRÅLNING - (FI) YLEINEN VAARA - (CS) VŠEOBECNĚ NEBEZPEČÍ - (SK) VŠEOBECNĚ NEBEZPEČENSTVO - (SL) SPLOŠNA NEVARNOST - (HR-SR) OPĆA OPASNOST - (LT) BENDRAS PAVOJUS - (ET) ÜLDINE OHT - (LV) VISPĀRĪGA BĪSTĀMĪBA - (BG) ОБЩИ ОПАСНОСТИ - (PL) OGÓLNE NIEBEZPIECZENSTWO.
	(EN) WARNING: MOVING PARTS - (IT) ATTENZIONE ORGANI IN MOVIMENTO - (FR) ATTENTION ORGANES EN MOUVEMENT - (ES) ATENCIÓN ÓRGANOS EN MOVIMIENTO - (DE) VORSICHT BEWEGUNGSELEMENTE - (RU) ВНИМАНИЕ, ЧАСТИ В ДВИЖЕНИИ - (PT) CUIDADO ÓRGÃOS EM MOVIMENTO - (EL) ΠΡΟΧΘΗ ΟΡΓΑΝΑ ΕΝ ΚΙΝΗΣΗ - (NL) OPGELET ORGANEN IN BEWEGING - (HU) VIGYÁZAT: GÉPALKATRÉSZEK MOZGÁSBAN VANNAK - (RO) ATENȚIE LA MIȘCARE - (SV) VARNING FÖR ORGAN I RÖRELSE - (DA) PAS PÅ DELE I BEVÆGELSE - (NO) ADVARSEL: BEVEGELIGE DELER - (FI) VARO LIIKKUVIA OSIA - (CS) POZOR NA POHYBUJÍCÍ SE SOUČASTI - (SK) POZOR NA POHYBUJÚCE SA SÚČASTI - (SL) POZOR, NAPRAVE DELUJEJO - (HR-SR) POZOR DIJELOVI U POKRETU - (LT) DĖMESIO! JUDANČIOS DETALĖS - (ET) TÄHELEPANU! LIIKUVAD MASINAOSAD - (LV) UZMANĪBU KUSTĪGAS DAĻAS - (BG) ВНИМАНИЕ ДВИЖЕЩИТЕ С МЕХАНИЗМИ - (PL) UWAGA: RUCHOME CZĘŚCI MASZYN.
	(EN) MIND YOUR HANDS, MOVING PARTS - (IT) ATTENZIONE ALLE MANI, ORGANI IN MOVIMENTO - (FR) ATTENTION AUX MAINS, ORGANES EN MOUVEMENT - (ES) ATENCIÓN A LAS MANOS, ÓRGANOS EN MOVIMIENTO - (DE) AUF DIE HÄNDE ACHTEN, BEWEGUNGSELEMENTE - (RU) ОПАСНОСТЬ ДЛЯ РУК, ЧАСТИ В ДВИЖЕНИИ - (PT) CUIDADO COM AS MÃOS, ÓRGÃOS EM MOVIMENTO - (EL) ΠΡΟΧΘΗ ΣΤΑ ΧΕΡΙΑ, ΟΡΓΑΝΑ ΕΝ ΚΙΝΗΣΗ - (NL) OPGELET VOOR DE HANDEN, ORGANEN IN BEWEGING - (HU) VIGYÁZAT A KEZEKRE, GÉPALKATRÉSZEK MOZGÁSBAN VANNAK - (RO) ATENȚIE LA MĂINI, PIEȘI ÎN MIȘCARE - (SV) AKTA HÄNDERNA, ORGAN I RÖRELSE - (DA) PAS PÅ HÆNDERNE, DELE I BEVÆGELSE - (NO) FORSIKTIG MED HENDENE, BEVEGELIGE DELER - (FI) SUOJAA KÄDET LIIKKUVILTA OSILTA - (CS) POZOR NA RUCE, POHYBUJÍCÍ SE SOUČASTI - (SK) POZOR NA RUKY, POHYBUJÚCE SA SÚČASTI - (SL) PAZITE NA ROKE, NAPRAVE DELUJEJO - (HR-SR) POZOR SA RUKAMA, DIJELOVI U POKRETU - (LT) SAUGOTI RANKAS, JUDANČIOS DETALĖS - (ET) TÄHELEPANU KÄTELE, LIIKUVAD MASINAOSAD - (LV) UZMANĪBU KUSTĪGAS DAĻAS - (BG) ВНИМАНИЕ ПАЗЕТЕ РЪЦЕТЕ ОТ ДВИЖЕЩИТЕ С МЕХАНИЗМИ - (PL) CHRONIĆ RĘCE PRZY RUCHOMYCH CZĘŚCIAMI MASZYN.
	(EN) DO NOT USE THE HANDLE TO HANG THE WELDING MACHINE. - (IT) VIETATO UTILIZZARE LA MANIGLIA COME MEZZO DI SOSPENSIONE DELLA SALDATRICE - (FR) INTERDIT D'UTILISER LA POIGNÉE COMME MOYEN DE SUSPENSION DU POSTE DE SOUDAGE - (ES) SE PROHIBE UTILIZAR LA MANILLA COMO MEDIO DE SUSPENSION DE LA SOLDADORA - (DE) ES IST UNTERSAGT, DEN GRIFF ALS MITTEL ZUM AUFHÄNGEN DER SCHWEISSMASCHINE ZU BENUTZEN - (RU) ЗАПРЕЩЕНО ПОДВЕШИВАТЬ СВАРОЧНЫЙ АППАРАТ ЗА РУЧКУ - (PT) É PROIBIDO UTILIZAR A MAÇANETA COMO MEIO DE SUSPENSÃO DO APARELHO DE SOLDAR - (EL) ΑΠΑΓΟΡΕΥΕΤΑΙ Η ΧΡΗΣΗ ΤΗΣ ΧΕΙΡΟΛΑΒΗΣ ΞΑΝ ΜΕΣΟ ΑΝΥΦΩΣΗΣ ΤΗΣ ΣΥΓΚΟΛΛΗΤΗΡΙΚΗΣ ΣΥΣΚΕΥΗΣ - (NL) DE HANDGREEP MAG NIET WORDEN GEBRUIKT OM HET LASAPPARAAT AAN OP TE HANGEN - (HU) TILOS A HEGESZTŐGÉPET A FOGANTYÚJÁNÁL FOGVA FELAKASZTANI - (RO) SE INTERZICE FOLOSIREA MĂNERULUI CA MIJLOC DE SUSTINERE A APARATULUI DE SUDURĂ - (SV) DET ÄR FÖRBUDDET ATT ANVÄNDA HÄNDTAGET FÖR ATT HÅNGA UPP SVETSEN - (DA) DET ER FORBUDT AT ANVEND HÅNDRĒBET TIL AT HÆVE SVEJSEMASKINEN - (NO) DET ER FORBUDT Å BRUKE HÅNDTAKET FOR Å HENGE SVEISEMASKINEN OPP - (FI) ON KIELLETTYÄ KÄYTTÄÄ KÄSIKÄHNÄÄ HITSAUSLAITTEEN RIPPUSTUSVÄLINEENÄ - (CS) JE ZAKÁZANO POUŽÍVAT RUKOJEJ JAKO PROSTŘEDEK K ZAVĚŠENÍ SVAŘOVACÍHO PŘÍSTROJE - (SK) JE ZAKÁZANÉ VEŠAŤ ZVÁRACÍ PŘÍSTROJ ZA RUKOVÄT - (SL) ROČAJA NE SMETE UPORABLJATI ZA OBEŠANJE VARILNEGA APARATA - (HR-SR) ZABRANJENO JE UPOTREBLJAVATI RUČKU ZA PODIZANJE STROJA ZA VARENJE - (LT) DRAUDŽIAMA NAUDOTI RANKENĄ KAIP PRIEMONĖSUŠVIRINIMO APARATO SUSTABDYMUI - (ET) ON KEELATUD RIPUTADA KEEVITUSSEADET KASUTADE SELLEKS KÄERIPET - (LV) IR AIZLĒGTS IZMANTOT ROKURTI METINĀŠANAS APARĀTA PIEKĀRŠANAI - (BG) ЗАБРАНЕНО Е ДА СЕ ИЗПОЛЗВА РЪКОХВАТКА КАТО СРЕДСТВО ЗА ОКАЧВАНЕ НА ЗАВАРЪЧНИЯ АПАРАТ - (PL) ZABRANIA SIĘ UŻYWANIA UCHWYTU JAKO ŚRODKA DO ZAWIESZANIA SPAWARKI.
	(EN) EYE PROTECTIONS MUST BE WORN - (IT) OBBLIGO DI INDOSSARE OCCHIALI PROTETTIVI - (FR) PORT DES LUNETTES DE PROTECTION OBLIGATOIRE - (ES) OBLIGACIÓN DE USAR GAFAS DE PROTECCIÓN - (DE) DAS TRAGEN EINER SCHUTZBRILLE IST PFLICHT - (RU) ОБЯЗАТЕЛЬНО НОСИТЬ ЗАЩИТНЫЕ ОЧКИ - (PT) OBRIGAÇÃO DE VESTIR ÓCULOS DE PROTEÇÃO - (EL) ΥΠΟΧΡΕΩΣΗ ΝΑ ΦΟΡΑΤΕ ΠΡΟΣΤΑΤΕΥΤΙΚΑ ΓΥΑΛΙΑ - (NL) VERPLICHT DRAGEN VAN BESCHERMENDE BRIL - (HU) VÉDŐSZEMÉVEG VISELETÉRE KÖTELEZŐ - (RO) ESTE OBLIGATORIE PURTAREA OCHELARILOR DE PROTECȚIE - (SV) OBLIGATORISKT ATT ANVÄNDA SKYDDSGLASÖGON - (DA) PLIGT TIL AT ANVEND BESKYTTELSESRILLER - (NO) DET ER OBLIGATORISK Å HA PÅ SEG VERNEBRILLER - (FI) SUOJALASIEN KÄYTTÖ PAKOLLISTA - (CS) POVINNOST POUŽÍVÁNÍ OCHRANNÝCH BRYLÍ - (SK) POVINNOST POUŽIVANIA OCHRANNÝCH OKULIAROŤOV - (SL) OBEZNA UPORABA ZAŠČITNIH OČAL - (HR-SR) OBAVEZNA UPOTREBA ZAŠTITNIH NAČALA - (LT) PRIVALOMA DIRBTI SU APSAUGINIAIS AKINIAMS - (ET) KOHUSTUS KANDA KAITSEPRILLE - (LV) PIENĀKUMS VILKT AIZSARGBRILLES - (BG) ЗАДЪЛЖИТЕЛНО ДА СЕ НОСЯТ ПРЕДПАЗНИ ОЧИЛА - (PL) NAKAZ NOSZENIA OKULARÓW OCHRONNYCH.

	<p>(EN) NO ENTRY FOR UNAUTHORISED PERSONNEL - (IT) DIVIETO DI ACCESSO ALLE PERSONE NON AUTORIZZATE - (FR) ACCÈS INTERDIT AUX PERSONNES NON AUTORISÉES - (ES) PROHIBIDO EL ACCESO A PERSONAS NO AUTORIZADAS - (DE) UNBEGUFENGTEN PERSONEN IST DER ZUTRITT VERBOTEN - (RU) ЗАПРЕТ ДЛЯ ДОСТУПА ПОСТОРОННИХ ЛИЦ - (PT) PROIBIÇÃO DE ACESSO AS PESSOAS NÃO AUTORIZADAS - (EL) ΑΠΑΓΟΡΕΥΣΗ ΠΡΟΣΒΑΪΣ ΣΕ ΜΗ ΕΠΙΤΡΕΠΜΕΝΑ ΑΤΟΜΑ - (NL) TOEGANGSVERBOD VOOR NIET GEAUTORISEERDE PERSONEN - (HU) FEL NEM JOGOSÍTOT SZEMÉLYEK SZÁMÁRA TILOS A BELÉPÉS - (RO) ACCESUL PERSONELOR NEAUTORIZATE ESTE INTERZIS - (SV) TILLTRÄDE FÖRBJUDET FÖR ICKE AUKTORISERADE PERSONER - (DA) ADGANG FORBUDT FOR UVEDKOMMENDE - (NO) PERSONER SOM IKKE ER AUTORISERTE MÅ IKKE HA ADGANG TIL APPARATEN - (FI) PÄÄSY KIELLETTY ASIAATTOMILTA - (CS) ZÁKAZ VSTUPU NEPOVOLANÝM OSOBAM - (SK) ZÁKAZ NEOPRÁVNENÉHO PRÍSTUPU K OSŔOB - (SL) DOSTOP PREPOVEDAN NEPOBLAŠCENIM OSEBAM - (HR-SR) ZABRANA PRISTUPA NEOVLÁŠTENIM OSOBA - (LT) PAŠALINIAMS JEITI DRAUDŽIAMA - (ET) SELLEKS VOLITAMATA ISIKUTEL ON TŔOOLAS VIIBIMINE KEELATUD - (LV) NEPIERDERSĀM PERSONĀM IEEJA AIZLIEGTA - (BG) ЗАБРАНЕНО Е ДОСТЪПЪТ НА НЕУПЪЛНОМОЩЕНИ ЛИЦА - (PL) ZAKAZ DOSTĘPU OSOBOM NIEUPRAWOZONYM.</p>
	<p>(EN) WEARING A PROTECTIVE MASK IS COMPULSORY - (IT) OBBLIGO USARE MASCHERA PROTETTIVA - (FR) PORT DU MASQUE DE PROTECTION OBLIGATOIRE - (ES) OBLIGACIÓN DE USAR MÁSCARA DE PROTECCIÓN - (DE) DER GEBRAUCH EINER SCHUTZMASKE IST PFLICHT - (RU) ОБЯЗАТЕЛЬНОСТЬ ПОЛЬЗОВАТЬСЯ ЗАЩИТНОЙ МАСКОЙ - (PT) OBRIGATORIO O USO DE MÁSCARA DE PROTEÇÃO - (EL) ΥΠΟΧΡΕΩΣΗ ΝΑ ΦΟΡΑΤΕ ΠΡΟΣΤΑΤΕΥΤΙΚΗ ΜΑΣΚΑ - (NL) VERPLICHT GEBUIK VAN BESCHERMEND MASKER - (HU) VÉDŐMÁSKA HASZNÁLATA KÖTELEZŐ - (RO) FOLOSIREA MĂȘTI DE PROTECȚIE OBLIGATORIE - (SV) OBLIGATORISKT ATT BĀRA SKYDDSMASK - (DA) PLIGT TIL AT ANVENDE BESKYTTELSESMÅSKE - (NO) FORPLIKTELSE Å BRUKE VERNEBRILLER - (FI) SUOJAMASKIN KÄYTTÖ PAKOLLISTA - (CS) POVINNE POUŽITI OCHRANNEHO ŠTĪTU - (SK) POVINNE POUŽITIE OCHRANNEHO ŠTĪTU - (SL) OBEZNEOST UPORABI ZAŠČITNE MASKE - (HR-SR) OBAVEZNO KORISTENJE ZAŠTITNE MASKE - (LT) PRIVALOMA UŽSIDĖTI APSAUGINE KAUKĖ - (ET) KOHUSTUSLIK KANDA KAITSEMASKI - (LV) PIENĀKUMS IZMANTOT AIZSARGMĀSKU - (BG) ЗАДЪЛЖИТЕЛНО ИЗПОЛЗВАНЕ НА ПРЕДПАЗНА ЗАВАРЪЧНА МАСКА - (PL) NAKAZ UŻYWANIA MASKI OCHRONNEJ.</p>
	<p>(EN) USERS OF VITAL ELECTRICAL AND ELECTRONIC APPARATUS MUST NEVER USE THE MACHINE - (IT) VIETATO L'USO DELLA MACCHINA AI PORTATORI DI APPARECCHIATURE ELETTRICHE ED ELETTRONICHE VITALI - (FR) L'UTILISATION DE LA MACHINE EST DÉCONSEILLÉE AUX PORTEURS D'APPAREILS ÉLECTRIQUES OU ÉLECTRONIQUES MÉDICAUX - (ES) PROHIBIDO EL USO DE LA MÁQUINA A LOS PORTADORES DE APARATOS ELÉCTRICOS Y ELECTRÓNICOS VITALES - (DE) TRÄGERN LEBENSERHALTENDER ELEKTRISCHER UND ELEKTRONISCHER GERÄTE IST DER GEBRAUCH DER MASCHINE UNTERSAGT - (RU) ИСПОЛЬЗОВАНИЕ УСТАНОВКИ ЗАПРЕЩЕНО ЛИЦАМ, ИСПОЛЬЗУЮЩИМ ЭЛЕКТРОННУЮ И ЭЛЕКТРОАППАРАТУРУ ОБЕСПЕЧЕНИЯ ЖИЗНЕДЕЯТЕЛЬНОСТИ - (PT) É PROIBIDO O USO DA MÁQUINA AOS PORTADORES DE APARELHAGENS ELÉCTRICAS E ELECTRÓNICAS VITAIS - (EL) ΑΠΑΓΟΡΕΥΕΤΑΙ Η ΧΡΗΣΗ ΤΟΥ ΜΗΧΑΝΗΜΑΤΟΣ ΣΕ ΑΤΟΜΑ ΠΟΥ ΦΕΡΟΥΝ ΗΛΕΚΤΡΙΚΕΣ ΚΑΙ ΗΛΕΚΤΡΟΝΙΚΕΣ ΥΣΧΕΥΣΕΣ ΖΩΤΙΚΗΣ ΣΗΜΑΣΙΑΣ - (NL) HET GEBUIK VAN DE MACHINE IS VERBODEN AAN DRAGERS VAN ELEKTRISCHE EN ELEKTRONISCHE VITALE APPARATUUR - (HU) TILOS A GÉP HASZNÁLATA MINDAZOK SZÁMÁRA, AKIK SZERVEZETÉBEN ÉLETFENNTARTÓ ELEKTROMOS VAGY ELEKTRONIKUS KÉSZÜLÉK VAN BEÉPÍTVE - (RO) SE INTERZICE FOLOSIREA MAȘINI DE CĂTRE PERSONELE PURTĂTOARE DE APARATE ELECTRICE ȘI ELECTRONICE VITALE - (SV) FÖRBJUDET FÖR ANVĀNDARE AV LIVSUPPEHÅLLANDE ELEKTRISKA ELLER ELEKTRONISKA APPARATER ATT ANVĀNDA DENNA MASKIN - (DA) DET ER FORBUDT FOR PERSONER, DER ANVĀNDER LIVSVIGTIGE ELEKTRISKE OG ELEKTRONISKE APPARATER, AT ANVĀNDE MÅSKINEN - (NO) DET ER FORBUDT FOR PERSONER SOM BRUKER LIVSVIKTIGE ELEKTRISKE ELLER ELEKTRONISKE APPARATER Å BRUKE MASKINEN - (FI) KONEEN KÄYTTÖKIELTO SĀHKÖISTEN JA ELEKTROINISTEN HENKILÖNSUOJALAITTEIDEN KÄYTTÄJILLE - (CS) ZÁKAZ POUŽITĪ STROJE NOSITELUM ELEKTRICKÝCH A ELEKTRONICKÝCH ŽIVOTNĚ DŔEŽIVÝCH ZAŘIZENĪ - (SK) ZÁKAZ POUŽIVANIA STROJA OSOBA M ŽIVOTNĚ DŔEŽIVÝMI ELEKTRICKÝMI A ELEKTRONICKÝMI ZARIADENAMI - (SL) PREPOVEDANA UPORABA STROJA ZA UPORABNIKE ŽIVLJENJSKO POMEMBNIH ELEKTRIČNIH IN ELEKTRONSKIH NAPRAV - (HR-SR) ZABRANJENO JE UPOTREBLJAVATI STROJ OSOBA KOJE IMAJU UGRADENE VITALNE ELEKTRIČNE ILI ELEKTRONISKE UREĐAJE - (LT) GRIEŽTAI DRAUDŽIAMA SU ĮRANGA DIRBTI ASMENIMS, BESINAUDOJANTIEMS GYVYBIŠKAI SVARBIAIS ELEKTRINIAIS AR ELEKTRONINIAIS PRIETAISAIS - (ET) SEADET EI TOHI KASUTADA ISIKUD, KES KASUTAVAD MEDITSINILISI ELEKTRI-JA ELEKTRONIKASEADMETE - (LV) ELEKTRISKO VAI ELEKTRONISKO MEDICĪNISKO IERĪCU LIETŔOTĀJĪEM IR AIZLIEGTS IZMANTOT MAŠĪNU - (BG) ЗАБРАНЕНО Е ПОЛЗВАНЕТО НА МАШИНАТА ОТ ЛИЦА, КОСИТЕЛИ НА ЕЛЕКТРИЧЕСКИ И ЕЛЕКТРОНИКИ МЕДИЦИНСКИ УСТРОЙСТВА - (PL) ZABRONIONE JEST UŻYWANIE URZĄDZENIA OSOBOM STOSUJĄCYM ELEKTRYCZNE I ELEKTRONICZNE URZĄDZENIA WSPOMAGAJĄCE FUNKCJE ŻYCIOWE.</p>
	<p>(EN) PEOPLE WITH METAL PROSTHESES ARE NOT ALLOWED TO USE THE MACHINE - (IT) VIETATO L'USO DELLA MACCHINA AI PORTATORI DI PROTESI METALLICHE - (FR) UTILISATION INTERDITE DE LA MACHINE AUX PORTEURS DE PROTHÈSES MÉTALLIQUES - (ES) PROHIBIDO EL USO DE LA MÁQUINA A LOS PORTADORES DE PRÓTESIS METÁLICAS - (DE) TRÄGERN VON METALLPROTHESEN IST DER UMGANG MIT DER MASCHINE VERBOTEN - (RU) ИСПОЛЬЗОВАНИЕ МАШИНЫ ЗАПРЕЩАЕТСЯ ЛЮДЯМ, ИМЕЮЩИМ МЕТАЛЛИЧЕСКИЕ ПРОТЕЗЫ - (PT) PROIBIDO O USO DA MÁQUINA AOS PORTADORES DE PRÓTESES METÁLICAS - (EL) ΑΠΑΓΟΡΕΥΕΤΑΙ Η ΧΡΗΣΗ ΤΗΣ ΜΗΧΑΝΗΣ ΣΕ ΑΤΟΜΑ ΠΟΥ ΦΕΡΟΥΝ ΜΕΤΑΛΛΙΚΕΣ ΠΡΟΣΘΗΚΕΣ - (NL) HET GEBUIK VAN DE MACHINE IS VERBODEN AAN DE DRAGERS VAN METALEN PROTHESEN - (HU) TILOS A GÉP HASZNÁLATA FÉMPROTEZĪST VISELŐ SZEMÉLYEK SZÁMÁRA - (RO) SE INTERZICE FOLOSIREA MAȘINI DE CĂTRE PERSONELE PURTĂTOARE DE PROTEZE METALICE - (SV) FÖRBJUDET FÖR PERSONER SOM BĀR METALLPROTES ATT ANVĀNDA MASKINEN - (DA) DET ER FORBUDT FOR PERSONER MED METALLPROTESER AT BENYTTTE MASKINEN - (NO) BRUK AV MASKINEN ER IKKE TILLATT FOR PERSONER MED METALLPROTESER - (FI) KONEEN KÄYTTÖ KIELLETTY METALLIPROTEESIEN KANTAJILTA - (CS) ZÁKAZ POUŽITĪ STROJE NOSITELUM KOVOVÝCH PROTEZ - (SK) ZÁKAZ POUŽITIA STROJA OSOBA M S KOVOVÝMI PROTEZAMI - (SL) PREPOVEDANA UPORABA STROJA ZA NOSILCE KOVINSKIH PROTEZ - (HR-SR) ZABRANJENA UPOTREBA STROJA OSOBA KOJE NOSE METALNE PROTEZE - (LT) SU SUVRINIMO APARATU DRAUDŽIAMA DIRBTI ASMENIMS, NAUDOJANTIEMS METALINIUS PROTEZUS - (ET) SEADET EI TOHI KASUTADA ISIKUD, KES KASUTAVAD METALLPROTEESE - (LV) CILVĒKIEM AR METĀLA PROTEZĒM IR AIZLIEGTS LIETŔOT IERĪCI - (BG) ЗАБРАНЕНО Е ПОЛЗВАНЕТО НА МАШИНАТА ОТ КОСИТЕЛИ НА МЕТАЛНИ ПРОТЕЗИ - (PL) ZAKAZ UŻYWANIA URZĄDZENIA OSOBOM STOSUJĄCYM PROTEZY METALOWE.</p>
  	<p>(EN) DO NOT WEAR OR CARRY METAL OBJECTS, WATCHES OR MAGNETISED CARDS - (IT) VIETATO INDOSSARE OGGETTI METALLICI, OROLOGI E SCHEDE MAGNETICHE - (FR) INTERDICTION DE PORTER DES OBJETS MÉTALLIQUES, MONTRES ET CARTES MAGNÉTIQUES - (ES) PROHIBIDO LLEVAR OBJETOS METÁLICOS, RELOJES, Y TARJETAS MAGNÉTICAS - (DE) DAS TRAGEN VON METALLOBJEKTEN, UHREN UND MAGNETKARTEN IST VERBOTEN - (RU) ЗАПРЕЩАЕТСЯ НОСИТЬ МЕТАЛЛИЧЕСКИЕ ПРЕДМЕТЫ, ЧАСЫ ИЛИ МАГНИТНЫЕ ПЛАТЫЮ - (PT) PROIBIDO VESTIR OBJECTOS METÁLICOS, RELÓGIOS E FICHAS MAGNÉTICAS - (EL) ΑΠΑΓΟΡΕΥΕΤΑΙ ΝΑ ΦΟΡΑΤΕ ΜΕΤΑΛΛΙΚΑ ΑΝΤΙΚΕΙΜΕΝΑ, ΡΟΛΟΓΙΑ ΚΑΙ ΜΑΓΝΗΤΙΚΕΣ ΠΛΑΚΕΤΕΣ - (NL) HET IS VERBODEN METALEN VOORWERPEN, UURWERKEN EN MAGNETISCHE FICHES TE DRAGEN - (HU) TILOS FÉMTÁRGYAK, KARÓRÁK VISELETE ÉS MÁGNESES KÁRTYÁK MAGUKNÁL TARTASA - (RO) ESTE INTERZISĂ PURTAREA OBIECTELOR METALICE, A CEASURILOR ȘI A CARTELELOR MAGNETICE - (SV) FÖRBJUDET ATT BĀRA METALLFÖRMĀL, KLOCKOR OCH MAGNETKORT - (DA) FORBUD MOD AT BĀRE METALGENSTANDE, URE OG MAGNETISKE KORT - (NO) FORBUDT Å HA PĀ SEG METALLFORMĀL, KLOKKER OG MAGNETISKE KORT - (FI) METALLISTEN ESINEIDEN, KELLOJEN JA MAGNEETTIKORTTIEN MUKANA PITĀMINEN KIELLETTY - (CS) ZÁKAZ NOŠENĪ KOVOVÝCH PŘEDMĚTŔ, HODINEK A MAGNETICKÝCH KARET - (SK) ZÁKAZ NOŠENIA KOVOVÝCH PŘEDMETŔ, HODINĀK A MAGNETICKÝCH KARIET - (SL) PREPOVEDANO NOŠENJE KOVINSKIH PŘEDMETŔ, UR IN MAGNETIČNIH KARTIC - (HR-SR) ZABRANJENO NOŠENJE METALNIH PŘEDMETA, SAŔOVA I MAGNETSKIH CIPOVA - (LT) DRAUDŽIAMA PRIE SAVES TURE TI METALINIŔ DAIKTU, LAIKRODŽIŔ AR MAGNETINIŔIŔ PLOKŠTELĪ - (ET) KEELATUD ON KANDA METALLESEMĪD, KELLASID JA MAGNETKAARTE - (LV) IR AIZLIEGTS VĪLKT METĀLA PRIEKŠMETUS, PULKŠTENUS UN NĒMĪT LĪDZI MAGNĒTISKĀS KĀRTES - (BG) ЗАБРАНЕНО Е НОСЕНОТО НА МЕТАЛНИ ПРЕДМЕТИ, ЧАСОВНИЦИ И МАГНИТНИ СХЕМИ - (PL) ZAKAZ NOSZENIA PRZEDMIŔŔW METALOWYCH, ZEGARKŔW I KART MAGNETYCZNYCH.</p>
	<p>(EN) NOT TO BE USED BY UNAUTHORISED PERSONNEL - (IT) VIETATO L'USO ALLE PERSONE NON AUTORIZZATE - (FR) UTILISATION INTERDITE AU PERSONNEL NON AUTORISÉ - (ES) PROHIBIDO EL USO A PERSONAS NO AUTORIZADAS - (DE) DER GEBRAUCH DURCH UNBEGUFENGTEN PERSONEN IST VERBOTEN - (RU) ИСПОЛЬЗОВАНИЕ ЗАПРЕЩАЕТСЯ ЛЮДЯМ, НЕ ИМЕЮЩИМ РАЗРЕШЕНИЯ - (PT) PROIBIDO O USO AS PESSOAS NÃO AUTORIZADAS - (EL) ΑΠΑΓΟΡΕΥΣΗ ΧΡΗΣΗΣ ΣΕ ΜΗ ΕΠΙΤΡΕΠΜΕΝΑ ΑΤΟΜΑ - (NL) HET GEBUIK IS VERBODEN AAN NIET GEAUTORISEERDE PERSONEN - (HU) TILOS A HASZNÁLATA A FEL NEM JOGOSÍTOT SZEMÉLYEK SZÁMÁRA - (RO) FOLOSIREA DE CĂTRE PERSONELE NEAUTORIZATE ESTE INTERZISĂ - (SV) FÖRBJUDET FÖR ICKE AUKTORISERADE PERSONER ATT ANVĀNDA APPARATEN - (DA) DET ER FORBUDT FOR UVEDKOMMENDE AT ANVENDE MASKINEN - (NO) BRUK ER IKKE TILLATT FOR UAUTORISERTE PERSONER - (FI) KÄYTTÖ KIELLETTY VALTUUTTAMATOMILTA HENKILÖILTĀ - (CS) ZÁKAZ POUŽITĪ NEPOVOLANÝM OSOBAM - (SK) ZÁKAZ POUŽITIA NEPOVOLANÝM OSOBAM - (SL) NEPOBLAŠCENIM OSEBAM UPORABA PREPOVEDANA - (HR-SR) ZABRANJENA UPOTREBA NEOVLÁŠTENIM OSOBA - (LT) PAŠALINIAMS NAUDOTIS DRAUDŽIAMA - (ET) SELLEKS VOLITAMATA ISIKUTEL ON SEADME KASUTAMINE KEELATUD - (LV) NEPIILVARŔOTĀM PERSONĀM IR AIZLIEGTS IZMANTOT APARĀTU - (BG) ЗАБРАНЕНО Е ПОЛЗВАНЕТО ОТ НЕУПЪЛНОМОЩЕНИ ЛИЦА - (PL) ZAKAZ UŻYWANIA OSOBOM NIEAUTORYZOWANYM.</p>
	<p>(EN) Symbol indicating separation of electrical and electronic appliances for refuse collection. The user is not allowed to dispose of these appliances as solid, mixed urban refuse, and must do it through authorised refuse collection centres. - (IT) Simbolo che indica la raccolta separata delle apparecchiature elettriche ed elettroniche. L'utente ha l'obbligo di non smaltire questa apparecchiatura come rifiuto municipale solido misto, ma di rivolgersi ai centri di raccolta autorizzati. - (FR) Symbole indiquant la collecte différenciée des appareils électriques et électroniques. L'utilisateur ne peut éliminer ces appareils avec les déchets ménagers solides mixtes, mais doit s'adresser à un centre de collecte autorisé. - (ES) Simbolo que indica la recogida por separado de los aparatos eléctricos y electrónicos. El usuario tiene la obligación de no eliminar este aparato como desecho urbano sólido mixto, sino de dirigirse a los centros de recogida autorizados. - (DE) Symbol für die getrennte Erfassung elektrischer und elektronischer Geräte. Der Benutzer hat pflichtgemäß dafür zu sorgen, daß dieses Gerät nicht mit dem gemischt erfahren festen Siedlungsabfall entsorgt wird. Stattdessen muß er eine der autorisierten Entsorgungsstellen einschalten. - (RU) Символ, указывающий на отдельный сбор электрического и электронного оборудования. Пользователь не имеет права выбрасывать данное оборудование в качестве смешанного твердого бытового отхода, а обязан обращаться в специально организованные центры сбора отходов. - (PT) Símbolo que indica a reunião separada das aparelhagens eléctricas e electrónicas. O utente tem a obrigação de não eliminar esta aparelhagem como lixo municipal sólido misto, mas deve procurar os centros de recolha autorizados. - (EL) Σύμβολο που δείχνει τη διαφοροποιημένη συλλογή των ηλεκτρικών και ηλεκτρονικών συσκευών. Ο χρήστης υποχρεούται να μην διοχετεύει αυτή τη συσκευή σαν μικτό στερεό αστικό απόβλητο, αλλά να απευθύνεται σε συγκεκριμένα κέντρα συλλογής. - (NL) Symbool dat wijst op de gescheiden inzameling van elektrische en elektronische toestellen. De gebruiker is verplicht deze toestellen niet te lozen als gemengde vaste stadsafval, maar moet zich wenden tot de geautoriseerde ophaalcentra. - (HU) Jelölés, mely az elektromos és elektronikus felszerelések szelektív hulladékgyűjtését jelzi. A felhasználó köteles ezt a felszerelést nem a városi törmelék hulladékkal együttesen gyűjteni, hanem erre engedélyezett hulladékgyűjtő központhoz fordulni. - (RO) Simbol ce indică depozitarea separată a aparatelor electrice și electronice. Utilizatorul este obligat să nu depoziteze acest aparat împreună cu deșeurile solide mixte ci să-l predea într-un centru de depozitare a deșeurilor autorizat. - (SV) Symbol som indikerar separat sopsortering av elektriska och elektroniska apparater. Användaren får inte sortera denna anordning tillsammans med blandat fast hushållsavfall, utan måste vända sig till en auktoriserad insamlingsstation. - (DA) Symbol, der står for særlig indsamling af elektriske og elektroniske apparater. Brugeren har pligt til ikke at bortskaffe dette apparat som blandet, fast byaffald; der skal rettes henvendelse til et autoriseret indsamlingscenter. - (NO) Symbol som angir separat sortering av elektriske og elektroniske apparater. Brukeren må oppfylle forpliktelsen å ikke kaste bort dette apparat sammen med vanlige hjemmeavfall, uten henvende seg til autoriserte oppsamlingssentraler. - (FI) Symboli, joka ilmoittaa sähkö- ja elektroniikkalaitteiden erillisen keräyksen. Käyttäjän velvollisuus on kääntää valtuutettujen keräyspisteiden puoleen eikä välittää laitetta kunnallisenä sekajätteenä. - (CS) Symbol označující separovaný sběr elektrických a elektronických zařízení. Uživatel je povinen nezlíkovidovat toto zařízení jako pevný smíšený komunální odpad, ale obrátit se s ním na autorizovaný sběrny. - (SK) Symbol označujúci separovaný zber elektrických a elektronických zariadení. Užívateľ nesmie likvidovať toto zariadenie ako pevný zmiešaný komunálny odpad, ale je povinný doručiť ho do autorizovaného zberní. - (SL) Simbol, ki označuje ločeno zbiranje električnih in elektronskih aparatov. Uporabnik tega aparata ne sme zavreči kot navaden gospodinjjski trden odpad, ampak se mora obrniti na pooblaščen center za zbiranje. - (HR-SR) Simbol koji označava posebno sakupljanje električnih i elektronskih aparata. Korisnik ne smije odložiti ovaj aparat kao običan kruti otpad, već se mora obratiti ovlaštenim centrima za sakupljanje. - (LT) Simbolis, nurodantis atskirų nebenaudojamų elektrinių ir elektroninių prietaisų surinkimą. Vartotojas negali išmesti šių prietaisų kaip mišrių kietųjų komunaliųjų atliekų, bet privalo kreiptis į specializuotus atliekų surinkimo centrus. - (ET) Simbol, mis tähistab elektri- ja elektroniikaseadmete eraldi kogumist. Kasutaja kohustuseks on pööruda volitatud kogumiskeskuste poole ja mitte käsitleda seda aparati kui munitsipaalne segajääd. - (LV) Simbols, kas norāda uz to, ka utilizācija ir jāveic atsevišķi no citām elektriskajām un elektroniskajām ierīcēm. Lietotāja pienākums ir neizmest šo aparātu municipālajā cieto atkritumu izgāztuvē, bet nogādāt to pilnvarotāj atkritumu savākšanas centrā. - (BG) Символ, който означава разделно събиране на електрическата и електронна апаратура. Ползвателят се задължава да не изхвърля тази апаратура като смесен твърд отпадък в контейнерите за смет, поставени от общината, а трябва да се обърне към специализираните за това центрове. - (PL) Symbol, który oznacza sortowanie odpadów aparatury elektrycznej i elektronicznej. Zabrania się likwidowania aparatury jako mieszanych odpadów miejskich stałych, obowiązkiem użytkownika jest skierowanie się do autoryzowanych ośrodków gromadzących odpady.</p>

 	INSTRUCTIONS FOR USE AND MAINTENANCEpag. 5 WARNING! BEFORE USING THE WELDING MACHINE READ THE INSTRUCTION MANUAL CAREFULLY!	EN
 	ISTRUZIONI PER L'USO E LA MANUTENZIONEpag. 11 ATTENZIONE! PRIMA DI UTILIZZARE LA SALDATRICE LEGGERE ATTENTAMENTE IL MANUALE DI ISTRUZIONE!	IT
 	INSTRUCTIONS D'UTILISATION ET D'ENTRETIENpag. 17 ATTENTION! AVANT TOUTE UTILISATION DU POSTE DE SOUDAGE, LIRE ATTENTIVEMENT LE MANUEL D'INSTRUCTIONS!	FR
 	INSTRUCCIONES PARA EL USO Y MANTENIMIENTOpág. 24 ATENCIÓN! ANTES DE UTILIZAR LA SOLDADORA LEER ATENTAMENTE EL MANUAL DE INSTRUCCIONES!	ES
 	BETRIEBS- UND WARTUNGSANLEITUNGs. 31 ACHTUNG! VOR GEBRAUCH DER SCHWEISSMASCHINE LESEN SIE BITTE SORGFÄLTIG DIE BETRIEBSANLEITUNG!	DE
 	ИНСТРУКЦИИ ПО РАБОТЕ И ТЕХОБСЛУЖИВАНИЮстр. 38 ВНИМАНИЕ! ПЕРЕД ТЕМ, КАК ИСПОЛЬЗОВАТЬ МАШИНУ, ВНИМАТЕЛЬНО ПРОЧИТАТЬ РУКОВОДСТВО ПОЛЬЗОВАТЕЛЯ!	RU
 	HASZNÁLATI UTASÍTÁSOK ÉS KARBANTARTÁSI SZABÁLYOKoldal 45 FIGYELEM: A HEGESZTŐGÉP HASZNÁLATÁNAK MEGKEZDÉSE ELŐTT OLVASSA EL FIGYELMESEN A HASZNÁLATI UTASÍTÁST!	HU
 	NÁVOD K POUŽITÍ A ÚDRŽBĚstr. 52 UPOZORNĚNÍ: PŘED POUŽITÍM SVAŘOVAČÍHO PŘÍSTROJE SI POZORNĚ PŘEČTĚTE NÁVOD K POUŽITÍ!	CS

(EN) GUARANTEE AND CONFORMITY - (IT) GARANZIA E CONFORMITÀ - (FR) GARANTIE ET CONFORMITÉ - (ES) GARANTÍA Y CONFORMIDAD - (DE) GARANTIE UND KONFORMITÄT - (RU) ГАРАНТИЯ И СООТВЕТСТВИЕ - (PT) GARANTIA E CONFORMIDADE - (EL) ΕΓΓΥΗΣΗ ΚΑΙ ΣΥΜΜΟΡΦΩΣΗ ΣΤΙΣ ΔΙΑΤΑΞΕΙΣ - (NL) GARANTIE EN CONFORMITEIT - (HU) GARANCIA ÉS A JOGSZABÁLYI ELŐÍRÁSOKNAK VALÓ MEGFELELŐSÉG - (RO) GARANȚIE ȘI CONFORMITATE - (SV) GARANTI OCH ÖVERENSSTÄMMELSE - (DA) GARANTI OG OVERENSSTEMMELSE/SERKLÆRING - (NO) GARANTI OG KONFORMITET - (FI) TAKUU JA VAATIMUSTENMUKAISUUS - (CS) ZÁRUKA A SHODA - (SK) ZÁRUKA A ZHODA - (SL) GARANCIJA IN UDOBJE - (HR-SR) GARANCIJA I SUKLADNOST - (LT) GARANTIJA IR ATITIKTIS - (ET) GARANTII JA VASTAVUS - (LV) GARANTIJA UN ATBILSTĪBA - (BG) ГАРАНЦИЯ И СЪОТВЕТСТВИЕ - (PL) GWARANCJA I ZGODNOŚĆ.....64-68

	стр.		стр.
1. ОБЩАЯ ТЕХНИКА БЕЗОПАСНОСТИ ПРИ ДУГОВОЙ СВАРКЕ	38	5.5.2.1 Соединение с газовым баллоном.....	42
2. ВВЕДЕНИЕ И ОБЩЕЕ ОПИСАНИЕ	39	5.5.2.2 Соединение кабеля возврата тока сварки.....	42
2.1 ВВЕДЕНИЕ.....	39	5.5.2.3 Соединение горелки.....	42
2.2 СПОСОБНОСТЬ МЕТАЛЛОВ К СВАРКЕ.....	39	5.5.3 СВАРКА ЭЛЕКТРОДОМ С ПОКРЫТИЕМ ММА (РИС. Н).....	42
2.3 СЕРИЙНЫЕ ПРИНАДЛЕЖНОСТИ.....	39	5.5.3.1 Соединение зажима, несущего электрод.....	42
2.4 ПРИНАДЛЕЖНОСТИ ПО ЗАКАЗУ.....	39	5.5.3.2 Соединение кабеля возврата тока сварки.....	42
3. ТЕХНИЧЕСКИЕ ДАННЫЕ	39	5.5.4 Рекомендации	42
3.1 ТАБЛИЧКА ДАННЫХ (РИС. А).....	39	5.6 УСТАНОВКА КАТУШКИ С ПРОВОЛОКОЙ (РИС. I).....	42
3.2 ПРОЧИЕ ТЕХНИЧЕСКИЕ ДАННЫЕ.....	39	5.7 ЗАМЕНА РУКАВА, НАПРАВЛЯЮЩЕГО ПРОВОЛОКУ В ГОРЕЛКУ (РИС. N).....	42
4. ОПИСАНИЕ СВАРОЧНОГО АППАРАТА.....	39	5.7.1 Спиралевидный рукав для стальной проволоки.....	42
4.1 УСТРОЙСТВА УПРАВЛЕНИЯ, РЕГУЛИРОВАНИЯ И СОЕДИНЕНИЯ (РИС. В).....	39	5.7.2 Рукав из синтетического материала для алюминиевой проволоки.....	42
4.1.1 Сварочный аппарат со встроеной тягой.....	39	6. СВАРКА: ОПИСАНИЕ ПРОЦЕССА	42
4.2 ПАНЕЛЬ УПРАВЛЕНИЯ СВАРОЧНЫМ АППАРАТОМ (РИС. С).....	40	6.1 СВАРКА MIG-MAG.....	42
4.3 ВЫЗОВ И ЗАПОМИНАНИЯ ПРОГРАММ.....	41	6.1.1 РЕЖИМ ПЕРЕМЕЩЕНИЯ SHORT ARC (КОРОТКАЯ ДУГА).....	42
4.3.1 ВЫЗОВ ПРОГРАММ, ЗАПИСАННЫХ В ПАМЯТЬ ПРОИЗВОДИТЕЛЕМ.....	41	6.1.1.1 РЕЖИМ ПЕРЕНОСА ПРИ СВАРКЕ ХОЛОДНОЙ ДУГОЙ (ROOT MIG).....	43
4.3.1.1 Программы MIG-MAG СИНЕРГИИ.....	41	6.1.2 РЕЖИМ ПЕРЕМЕЩЕНИЯ SPRAY ARC (ДУГА РАЗБРЫЗГИВАНИЕМ).....	43
4.3.1.2 ФУНКЦИОНИРОВАНИЮ В РУЧНОМ РЕЖИМЕ ("PRG 0").....	41	6.1.3 РЕЖИМ ПЕРЕМЕЩЕНИЯ PULSE ARC (ИМПУЛЬСНАЯ ДУГА).....	43
4.3.2 ЗАПОМИНАНИЯ И ВЫЗОВ ИНДИВИДУАЛЬНЫХ ПРОГРАММ В MIG-MAG.....	41	6.1.4 РЕГУЛИРОВАНИЕ ПАРАМЕТРОВ СВАРКИ ПРИ MIG-MAG.....	43
4.3.2.1 Введение.....	41	6.1.4.1 Защитный газ.....	43
4.3.2.2 Способность запоминания индивидуальных программ в MIG-MAG.....	41	6.1.4.2 Ток сварки.....	43
4.3.2.3 Процедура запоминания (SAVE).....	41	6.1.4.3 Напряжение дуги и Скручивание дуги (pinch-off).....	43
4.3.2.4 Процедура вызова индивидуальной программы (RECALL).....	41	6.1.5 ДВУХУРОВНЕВОЕ ФУНКЦИОНИРОВАНИЕ И ФУНКЦИОНИРОВАНИЕ ИМПУЛЬС НА ИМПУЛЬС.....	43
5. УСТАНОВКА	41	6.2 СВАРКА TIG (DC).....	43
5.1 ПОДГОТОВКА.....	41	6.2.1 Возбуждение LIFT.....	43
5.2 СПОСОБ ПОДЪЕМА СВАРОЧНОГО АППАРАТА (РИС. Е).....	41	6.3 СВАРКА ЭЛЕКТРОДОМ С ПОКРЫТИЕМ ММА.....	43
5.3 РАСПОЛОЖЕНИЕ СВАРОЧНОГО АППАРАТА.....	41	6.4 КАЧЕСТВО СВАРКИ.....	43
5.4 СОЕДИНЕНИЕ С СЕТЬЮ.....	41	7. ТЕХ ОБСЛУЖИВАНИЕ.....	44
5.4.1 Предупреждения.....	41	7.1 ПЛАНОВОЕ ТЕХОБСЛУЖИВАНИЕ.....	44
5.4.2 Штепсель и розетка.....	42	7.1.1 Горелка.....	44
5.5 СОЕДИНЕНИЕ СВАРОЧНОГО КОНТУРА.....	42	7.1.2 Подача проволоки.....	44
5.5.1 СВАРКА ПРОВОЛОКОЙ MIG-MAG (РИС. F).....	42	7.2 ВНЕПЛАНОВОЕ ТЕХОБСЛУЖИВАНИЕ.....	44
5.5.1.1 Соединение с газовым баллоном.....	42	8. АНОМАЛИИ, ПРИЧИНЫ И СПОСОБЫ УСТРАНЕНИЯ (ТАБ. 8)	44
5.5.1.2 Соединение горелки.....	42		
5.5.1.3 Соединение кабеля возврата тока сварки.....	42		
5.5.2 СВАРКА TIG (РИС. G).....	42		

СВАРОЧНЫЕ АППАРАТЫ НЕПРЕРЫВНОЙ СВАРКИ ДЛЯ ДУГОВОЙ СВАРКИ, MIG-MAG И ВО ФЛЮСЕ TIG И ММА ДЛЯ ПРОМЫШЛЕННОГО И ПРОФЕССИОНАЛЬНОГО ИСПОЛЬЗОВАНИЯ.

Примечание: В приведенном далее тексте используется термин "сварочный аппарат".

1. ОБЩАЯ ТЕХНИКА БЕЗОПАСНОСТИ ПРИ ДУГОВОЙ СВАРКЕ

Рабочий должен быть хорошо знаком с безопасным использованием сварочного аппарата и ознакомлен с рисками, связанными с процессом дуговой сварки, с соответствующими нормами защиты и аварийными ситуациями.

(См. также стандарт "EN 60974-9: Оборудование для дуговой сварки. Часть 9: Установка и использование").



- Избегать непосредственного контакта с электрическим контуром сварки, так как в отсутствии нагрузки напряжение, подаваемое генератором, возрастает и может быть опасно.
- Отсоединять вилку машины от электрической сети перед проведением любых работ по соединению кабелей сварки, мероприятий по проверке и ремонту.
- Выключать сварочный аппарат и отсоединять питание перед тем, как заменить изношенные детали сварочной горелки.
- Выполнить электрическую установку в соответствии с действующим законодательством и правилами техники безопасности.
- Соединять сварочную машину только с сетью питания с нейтральным проводником, соединенным с заземлением.
- Убедиться, что розетка сети правильно соединена с заземлением защиты.
- Не пользоваться аппаратом в сырых и мокрых помещениях, и не производите сварку под дождем.
- Не пользоваться кабелем с поврежденной изоляцией или с плохим контактом в соединениях.
- При наличии блока охлаждения с жидкостью операции наполнения должны выполняться при выключенном сварочном аппарате, отсоединенном от сети питания.



- Не проводить сварочных работ на контейнерах, емкостях или трубах, которые содержали жидкие или газообразные горючие вещества.
- Не проводить сварочных работ на материалах, чистка которых проводилась хлоросодержащими растворителями или поблизости от указанных веществ.
- Не проводить сварку на резервуарах под давлением.
- Убирать с рабочего места все горючие материалы (например, дерево, бумагу, тряпки и т.д.).
- Обеспечить достаточную вентиляцию рабочего места или пользоваться специальными вытяжками для удаления дыма, образующегося в процессе сварки рядом с дугой. Необходимо систематически проверять воздействие дыма сварки, в зависимости от их состава, концентрации и продолжительности воздействия.
- Избегайте нагревания баллона различными источниками тепла, в том числе и прямыми солнечными лучами (если используется).



- Обеспечьте должную электрическую изоляцию между горелкой, обрабатываемой деталью и заземленными металлическими деталями,

которые могут находиться поблизости (в радиусе досягаемости). Как правило, это можно обеспечить, используя перчатки, обувь, головные уборы и одежду, предусмотренные для этих целей и посредством использования изоляционных подставок или коврикков.

- Всегда защищайте глаза, используя соответствующие фильтры, соответствующие требованиям стандартов UNI EN 169 или UNI EN 379, установленные на масках или касках, соответствующих требованиям стандарта UNI EN 175.
- Используйте специальную защитную огнестойкую одежду (соответствующую требованиям стандарта UNI EN 11611) и сварочные перчатки (соответствующие требованиям стандарта UNI EN 12477), следя за тем, чтобы эпидермис не подвергался бы воздействию ультрафиолетовых и инфракрасных лучей, излучаемых дугой; необходимо также защитить людей, находящихся вблизи сварочной дуги, используя неотражающие экраны или тенты.
- Уровень шума: Если вследствие выполнения особенно интенсивной сварки ежедневный уровень воздействия на работников (LEP_d) равен или превышает 85 дБ(А), необходимо использовать индивидуальные средства защиты (таб. 1).



- Прохождение сварочного тока приводит к возникновению электромагнитных полей (EMF), находящихся рядом с контуром сварки. Электромагнитные поля могут отрицательно влиять на некоторые медицинские аппараты (например, водитель сердечного ритма, респираторы, металлические протезы и т.д.). Необходимо принять соответствующие защитные меры в отношении людей, имеющих указанные аппараты. Например, следует запретить доступ в зону работы сварочного аппарата.
- Этот сварочный аппарат удовлетворяет техническим стандартам изделия для использования исключительно в промышленной среде в профессиональных целях. Не гарантируется соответствие основным пределам, касающимся воздействия на человека электромагнитных полей в бытовых услови ях.

Оператор должен использовать следующие процедуры так, чтобы сократить воздействие электромагнитных полей:

- Прикрепить вместе как можно ближе два кабеля сварки.
- Держать голову и туловище как можно дальше от сварочного контура.
- Никогда не наматывать сварочные кабели вокруг тела.
- Не вести сварку, если ваше тело находится внутри сварочного контура.
- Держать оба кабеля с одной и той же стороны тела.
- Соединить обратный кабель сварочного тока со свариваемой деталью как можно ближе к выполняемому соединению.
- Не вести сварку рядом со сварочным аппаратом, сидя на нем или опираясь на сварочный аппарат (минимальное расстояние: 50 см).
- Не оставлять ферромагнитные предметы рядом со сварочным контуром.
- Минимальное расстояние d= 20 см (РИС. N).



- Оборудование класса А:

Этот сварочный аппарат удовлетворяет техническому стандарту изделия для использования исключительно в промышленной среде в профессиональных целях. Не гарантируется соответствие требованиям электромагнитной совместимости в бытовых помещениях и в помещениях, прямо соединенных с электросетью низкого напряжения, подающей питание в бытовые помещения.



ДОПОЛНИТЕЛЬНЫЕ ПРЕДОСТОРОЖНОСТИ ОПЕРАЦИИ СВАРКИ:

- в помещении с высоким риском электрического разряда
 - в пограничных зонах
 - при наличии возгораемых и взрывчатых материалов.
- НЕОБХОДИМО**, чтобы "ответственный эксперт" предварительно оценил риск и работы должны проводиться в присутствии других лиц, умеющих действовать в ситуации тревоги.
- НЕОБХОДИМО** использовать технические средства защиты, описанные в разделах 7.10; А.8; А.10 стандарта "EN 60974-9: Оборудование для дуговой сварки. Часть 9: Установка и использование".
- **НЕОБХОДИМО** запретить сварку, когда сварочный аппарат или подающее устройство проволоки поддерживаются рабочим (наприм., посредством ремней).
 - **НЕОБХОДИМО** запретить сварку, когда рабочий приподнят над полом, за исключением случаев, когда используются платформы безопасности.
 - **НАПРЯЖЕНИЕ МЕЖДУ ДЕРЖАТЕЛЯМИ ЭЛЕКТРОДОВ ИЛИ ГОРЕЛКАМИ:** работая с несколькими сварочными аппаратами на одной детали или на соединенных электрически деталях возможна генерация опасной суммы "холостого" напряжения между двумя различными держателями электродов или горелками, до значения, могущего в два раза превысить допустимый предел.
 - валифицированному специалисту необходимо поручить приборное измерение для выявления рисков и выбора подходящих средств защиты согласно разделу 7.9. стандарта "EN 60974-9: Оборудование для дуговой сварки. Часть 9: Установка и использование".



ЇСТАТОЧНЫЙ РИСК

- **ОПРОКИДЫВАНИЕ:** расположить сварочный аппарат на горизонтальной поверхности несущей способности, соответствующей массе; в противном случае (напр., пол под наклоном, неровный и т. д.) существует опасность опрокидывания.
- Запрещается поднимать тележку вместе со сварочным аппаратом, устройством подачи проволоки и блоком охлаждения (когда он имеется).
- Единственно допустимый метод подъема - это метод, предусмотренный в разделе "УСТАНОВКА" в настоящем руководстве.
- **ПРИМЕНЕНИЕ НЕ ПО НАЗНАЧЕНИЮ:** опасно применять сварочный аппарат для любых работ, отличающихся от предусмотренных (напр. Размораживание труб водопроводной сети).
- **СМЕЩЕНИЕ СВАРОЧНОГО АППАРАТА И СООТВЕТСТВУЮЩЕЙ ТЕЛЕЖКИ:** всегда прикреплять баллон при помощи соответствующих приспособлений, подходящих для того, чтобы предотвратить случайные падения.
- Запрещено подвешивать сварочный аппарат за ручку.



Защиты и подвижные части кожуха сварочного аппарата и устройства подачи проволоки должны находиться в требуемом положении, перед тем, как подсоединять сварочный аппарат к сети питания.



ВНИМАНИЕ! Любое ручное вмешательство на частях в движении устройства подачи проволоки, например:

- Замена роликов и/или направляющих проволоки;
- Введение проволоки в ролики;
- Установка катушки с проволокой;
- Очистка роликов, шестеренок и зоны находящейся под.

НЕОБХОДИМО ВЫПОЛНЯТЬ ПРИ ОТКЛЮЧЕННОМ И ОТСОЕДИНЕННОМ ОТ СЕТИ ПИТАНИЯ СВАРОЧНОМ АППАРАТЕ.

2. ВВЕДЕНИЕ И ОБЩЕЕ ОПИСАНИЕ

2.1 ВВЕДЕНИЕ

Этот сварочный аппарат состоит из источника тока и встроенного устройства подачи проволоки.

Источник тока это выпрямитель с трехфазным питанием для различных процессов (MIG-MAG СИНЕРГИЯ непрерывная и импульсная сварка, TIG и MMA) с электронным регулированием (режим выключения), управляемым микропроцессором, с целым мостом первичной стороны. Устройство подачи проволоки оснащено блоком протягивания проволоки с 4 приводными роликами с независимым регулированием давления протягивания; цифровая панель управления оснащена платой регулирования на микропроцессорах и в ней собраны три основные функции:

а) ЗАДАЧА И РЕГУЛИРОВАНИЕ ПАРАМЕТРОВ

При помощи данного интерфейса пользователя возможно задавать и регулировать рабочие параметры, выбирать записанные в память программ, проводить визуализацию условий состояния и значений параметров.

б) ВЫЗОВ ПРОГРАММ СИНЕРГИИ, ЗАНЕСЕННЫХ В ПАМЯТЬ, ДЛЯ СВАРКИ MIG-MAG

Эти программы заранее определены и записаны в память производителем (то есть их нельзя изменить); вызвав одну из этих программ, пользователь может выбрать определенную точку работы (соответствующую набору различных независимых параметров сварки), регулируя только одну величину. Это - концепция **СИНЕРГИИ**, которая позволяет очень легко получить оптимальное регулирование сварочного аппарата, в зависимости от конкретных рабочих условий.

в) ЗАПОМИНАНИЕ/ВЫЗОВ ИНДИВИДУАЛЬНЫХ ПРОГРАММ

Эта функция доступна, как работая в рамках программы синергии, так и в ручном режиме (в этом случае необходимо решить задачу всех параметров сварки). Эта функция позволяет пользователю записать в память и в дальнейшем вызвать конкретную программу сварки.

2.2 СПОСОБНОСТЬ МЕТАЛЛОВ К СВАРКЕ

MIG-MAG Сварочный аппарат предназначен для сварки MIG алюминия и его сплавов, пайка MIG выполняется обычно на оцинкованных листах; сварка MAG

углеродистых сталей, низколегированных и нержавеющей сталей.

Сварка MIG алюминия и его сплавов должна выполняться монолитной проволокой с составом, совместимым со свариваемым материалом и при наличии защитного газа чистого Ar (99,9%).

Пайка MIG выполняется обычно на оцинкованных листах монолитной проволокой из медного сплава (прим. Медь кремний или медь алюминий) при наличии защитного газа чистого Ar (99,9%).

Сварка MAG углеродистой стали и низколегированной стали должна выполняться с использованием полной проволоки с составом, совместимым со свариваемым материалом, защитным газом Co₂, смесями Ar/CO₂ или Ar/CO₂-O₂ (аргон обычно > 80%).

Для сварки нержавеющей стали обычно используются смеси газов Ar/O₂ или Ar/CO₂ (аргон обычно > 98%).

TIG сварочный аппарат подходит для сварки TIG при постоянном токе (DC) с возбуждением дуги при контакте (режим LIFT ARC), подходит для применения со всеми типами стали (углеродистой, низколегированной и высоколегированной) и тяжелыми металлами (медь, никель, титан и их сплавы) с защитным газом чистым аргоном (99,9%) или, для специальных применений, со смесью аргона/гелия.

MMA Сварочный аппарат предназначен для сварки с электродом MMA при постоянном токе (DC) со всеми типами электродов с покрытием.

2.3 СЕРИЙНЫЕ ПРИНАДЛЕЖНОСТИ

- Адаптер для баллона с АРГОНОМ.
- Кабель зажим заземления.
- Редуктор давления 2 манометра.
- Горелка MIG 3м

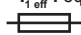
2.4 ПРИНАДЛЕЖНОСТИ ПО ЗАКАЗУ

- Тележка
- Ручное дистанционное управление 1 потенциометр (только TIG и MMA).
- Ручное дистанционное управление 2 потенциометра.
- SPOOL GUN (приводная горелка).
- Блок охлаждения водой G.R.A.
- Набор для сварки алюминия
- Набор для сварки MMA 600A.
- Горелка MIG 5 м 500A.
- Горелка MIG 3 м 270A, 500A R.A.
- Горелка MIG 5 м 270A, 500A R.A.
- Горелка TIG 4 м или 8 м, 220A.
- Горелка TIG 4 м или 8 м, 350A R.A.
- Горелка MIG/TIG UP/DOWN, с потенциометром или без него.
- Горелка PUSH PULL.
- Горелки с последовательным соединением RS485 по заказу.

3. ТЕХНИЧЕСКИЕ ДАННЫЕ

3.1 ТАБЛИЧКА ДАННЫХ (РИС. А)

Технические данные, характеризующие работу и пользование аппаратом, приведены на специальной табличке, их разъяснение дается ниже:

- 1- Степень защиты корпуса.
- 2- Символ питающей сети:
Однофазное переменное напряжение;
Трехфазное переменное напряжение.
- 3- Символ **S**: указывает, что можно выполнять сварку в помещении с повышенным риском электрического шока (например, рядом с металлическими массами).
- 4- Символ предусмотренного типа сварки.
- 5- Внутренняя структурная схема сварочного аппарата.
- 6- Соответствует Европейским нормам безопасности и требованиям к конструкции дуговых сварочных аппаратов.
- 7- Серийный номер. Идентификация машины (необходимо при обращении за технической помощью, запасными частями, проверке оригинальности изделия).
- 8- Параметры сварочного контура:
- **U** : максимальное напряжение без нагрузки (открытый контур сварки).
- **I_нU_н** : ток и напряжение, соответствующие нормализованным производимые аппаратом во время сварки.
- **X** : коэффициент прерывистости работы.
Показывает время, в течении которого аппарат может обеспечить указанный в этой же колонке ток. Коэффициент указывается в % к основному 10 - минутному циклу. (например, 60% равняется 6 минутам работы с последующим 4-х минутным перерывом, и т. Д.).
- **A/V-A/V** : указывает диапазон регулировки тока сварки (минимальный/максимальный) при соответствующем напряжении дуги.
- 9- Параметры электрической сети питания:
- **U₁** : переменное напряжение и частота питающей сети аппарата (максимальный допуск ± 10 %).
- **I_{макс}** : максимальный ток, потребляемый от сети.
- **I_{эф}** : эффективный ток, потребляемый от сети.
- 10-  : Величина плавких предохранителей замедленного действия, предусматриваемых для защиты линии.
- 11- Символы, соответствующие правилам безопасности, чье значение приведено в главе 1 "Общая техника безопасности для дуговой сварки".

Примечание: Пример идентификационной таблички является указательным для объяснения значения символов и цифр: точные значения технических данных вашего аппарата приведены на его табличке.

3.2 ПРОЧИЕ ТЕХНИЧЕСКИЕ ДАННЫЕ:

- **СВАРОЧНЫЙ АППАРАТ:** смотри таблицу (ТАБ.1)
- **ГОРЕЛКА:** смотри таблицу (ТАБ.2)

4. ОПИСАНИЕ СВАРОЧНОГО АППАРАТА

4.1 УСТРОЙСТВА УПРАВЛЕНИЯ, РЕГУЛИРОВАНИЯ И СОЕДИНЕНИЯ (РИС. В)

4.1.1 Сварочный аппарат со встроенной тягой

- на передней стороне:**
- 1- Панель управления (смотри описание).
 - 2- Быстрое отрицательное соединение (-) для кабеля тока сварки (кабель заземления для MIG и MMA, кабель горелки для TIG).
 - 3- Газовый патрубок для горелки TIG.
 - 4- Соединитель 3р для кабеля управления ГОРЕЛКИ TIG.
 - 5- Соединитель с 14р для соединения дистанционного управления (по запросу).
 - 6- Централизованное соединение для горелки MIG (Евро).
 - 7- Быстрое положительное соединение (+) для кабеля заземления сварки TIG.
- на задней стороне**
- 1- Главный выключатель ON/OFF (ВКЛ./ВЫКЛ).
 - 2- Соединение газовой трубы (баллон) для сварки TIG.
 - 3- Соединение газовой трубы (баллон) для сварки MIG

- 4- Кабель питания с блокировкой кабеля.
- 5- Соединитель 5р для блока охлаждения воды.
- 6- Предохранитель

4.2 ПАНЕЛЬ УПРАВЛЕНИЯ СВАРОЧНЫМ АППАРАТОМ (РИС. С)

1- ИНДИКАТОР сигнализации ТРЕВОГИ (подача тока машиной заблокирована).

Восстановление автоматическое после исчезновения причины тревоги.

Сообщения тревоги, указанные на дисплеях (15) и (16):

- "AL1": срабатывание температурной защиты первичного контура.
- "AL2": срабатывание температурной защиты вторичного контура.
- "AL3": срабатывание защиты из-за перенапряжения линии питания.
- "AL4": срабатывание защиты из-за недостаточного напряжения линии питания.
- "AL5": срабатывание защиты из-за недостаточного давления контура водного охлаждения горелки. Восстановление не автоматическое.
- "AL7": срабатывание защиты из-за слишком сильного тока сварки MIG-MAG.
- "AL8": неисправность последовательной линии: короткое замыкание горелки.
- "AL9": срабатывание защиты магнитных компонентов.
- "AL10": неисправность последовательной линии: последовательная линия отсоединена.
- "AL11": срабатывание защиты из-за отсутствия фазы линии питания.
- "AL12": неисправность последовательной линии: ошибка данных.
- "AL13": излишнее отложение пыли внутри сварочного аппарата, восстановление:
 - внутренняя очистка машины;
 - кнопка дисплея панели управления.

При выключении сварочного аппарата в течение нескольких секунд может возникнуть сигнализация "AL4" или "AL11".

2- ИНДИКАТОР сигнализации НАЛИЧИЯ НАПРЯЖЕНИЯ НА ГОРЕЛКЕ ИЛИ НА ЭЛЕКТРОДЕ.

3- ИНДИКАТОР сигнализации ПРОГРАММИРОВАНИЯ СВАРОЧНОГО АППАРАТА

4- Кнопка вызова (RECALL) индивидуальных программ сварки (смотри пар. 4.3.2.4).

5- Кнопка запоминания (SAVE) индивидуальных программ сварки (смотри пар. 4.3.2.3).

6- Кнопка выбора программ сварки и дисплей с 2 цифрами.

Нажимая последовательно на кнопку, на дисплее будут появляться цифры в диапазоне "0" и "54". Каждому номеру от "1" до "54" соответствует программа синергической сварки (смотри ТАБ. 3), а с номером "0" ассоциируется ручной режим работы сварочного аппарата, где все параметры может задавать оператор (только в MIG-MAG SHORT и SPRAY ARC).

7- Кнопка выбора процедуры сварки.

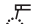
При нажатии на кнопку, загорается светодиод в соответствии с выбранным режимом сварки:

MIG  : MIG-MAG с режимом "SHORT/SPRAY ARC".

PULSE  : MIG-MAG с режимом "PULSE ARC".


POP  : MIG-MAG с режимом "PULSE ON PULSE".

TIG  : TIG.

MMA  : электрод MMA.

8- Кнопка выбора режима управления кнопкой горелки MIG-MAG.

Нажимая на кнопку, загорается ИНДИКАТОР рядом с:

2t  : работа в 2 такта, ON-OFF (Вкл.-Выкл.) при нажатии на кнопку.

4t  : работа в 4 такта, ON-OFF (Вкл.-Выкл.) при отпускании кнопки.

BILEVEL  : двухуровневая работа MIG-MAG, TIG.

SPOT  : работа с контактной сваркой MIG-MAG (SPOT).

9- Кнопка включения дистанционного управления.

При горящем ИНДИКАТОРЕ  REMOTE, регулирование может выполняться только с дистанционным управлением и точнее:

а) управление одним потенциометром (только MMA и TIG): заменяет работу ручки кодера (14).

б) управление двумя потенциометрами: заменяет работу ручек кодера (14) и (13).

с) управление педалью (только MMA и TIG): заменяет работу ручки кодера (14).

ПРИМЕЧАНИЕ: выбор "ДИСТАНЦИОННОГО УПРАВЛЕНИЯ" (REMOTE) становится возможен только, если дистанционное управление действительно соединено со своим соединителем.

10- Кнопка выбора параметров сварки.

Нажимая последовательно на кнопку загорается один из ИНДИКАТОРОВ от (10a) до (10h), с которыми ассоциируется конкретный параметр. Задача величины каждого включенного параметра выполняется при помощи рукоятки (13) и величина указывается на дисплее (15). Вовремя этих настроек рукоятка (14) регулирует величину основного уровня сварки, указанного на дисплее (16) как тока, так и скорости подачи проволоки (смотри описание в пункте (14)), помимо (10b).

Только при горящем индикаторе (10b) рукоятка (14) позволяет регулировать величину вторичного уровня смотри описание индикатора (10b)).

Примечание: параметры, которые не может изменить оператор, в зависимости от того, работает ли он с синергической программой или в ручном режиме "PRG 0", автоматически исключаются из выбора, соответствующий ИНДИКАТОР не загорается.

10a-

• MIG-MAG

Этот параметр показывается автоматически во время операций сварки MIG-MAG, указывая реальное напряжение дуги (индикатор (15a) горит).

• MIG-MAG Pulse arc (пульсирующая дуга)

Во время задачи синергической программы MIG-MAG Pulse arc «пульсирующая дуга» позволяет регулировать коррективную, которую вы собираетесь сделать по длине дуги, рассчитанной в синергии (диапазон от -5 % до +5 %) (индикатор (15c) горит).

В тех же условиях, задавая двухуровневую функцию, «импульс на импульс» или Tstart параметр принимает значение коррективной длины

дуги основного уровня сварки, рассчитанной в синергии (диапазон от -5% до +5%) (индикатор (15c) горит).

• MIG-MAG Short arc (короткая дуга)

Во время задачи синергической программы MIG-MAG Short arc позволяет регулировать коррективную, которую вы хотите сделать на длине дуги, рассчитанной в синергии (диапазон от -5 % до +5%) (индикатор (15c) горит).

В тех же условиях, задавая двухуровневую функцию, параметр принимает значение коррективной длины дуги основного уровня сварки, рассчитанной в синергии (диапазон от -5% до +5%) (индикатор (15c) горит).

• MIG-MAG Short arc "PRG 0"

Также при работе в режиме MIG-MAG Short arc, ручная программа "PRG 0", позволяет задавать действительное напряжение дуги (диапазон 10-40) (индикатор (15a) горит).

В тех же условиях, задавая двухуровневую функцию, параметр принимает значение действительного напряжения дуги основного уровня сварки (диапазон 10-40) (индикатор (15a) горит).

10b-

• MIG-MAG pulse arc

В режиме MIG-MAG pulse arc, задавая двухуровневую функцию, «импульс на импульс» или Tstart позволяет регулировать ток I₁ и I_{1start}(ручкой (14)) и проводить коррективную длины дуги (ручкой (13)) вторичного уровня сварки, рассчитанного с синергией (диапазон от -5% до +5%)(индикатор (15c) горит).

• MIG-MAG short arc

В синергических программах MIG-MAG short arc, задавая двухуровневую функцию, можно отрегулировать ток/скорость проволоки (ручкой(14)) и проводить коррективную длины дуги (ручкой(13)) вторичного уровня сварки, рассчитанного с синергией (диапазон от -5% до +5%)(индикатор (15c) горит).

• Двухуровневая сварка "PRG 0"

Выбирая ручную программу "PRG 0" с двухуровневой функцией, можно отрегулировать скорость проволоки (ручкой(14), (индикатор 16c) горит) и действительное напряжение дуги (ручкой(13)) вторичного уровня I, сварки (диапазон 10-40)(индикатор (15a) горит).

Работая в режиме двухуровневой сварки TIG можно отрегулировать второй уровень (I₂) тока сварки.

10c-

• MIG-MAG "PRG 0"

В ручном режиме "PRG 0" позволяет адаптировать скорость проволоки к сварке для оптимизации возбуждения дуги (регулирование 1-100% и ИНДИКАТОР (15c) горит).

• MIG-MAG Pulse arc (пульсирующая дуга) 2 времени

В режиме MIG-MAG Pulse arc (пульсирующая дуга) 2 времени возможно регулировать продолжительность начального тока (T_{start}). Задав данный параметр на ноль, функция отключается, а задавая на любую величину больше нуля (регулирование 0,1-3 секунды) можно выбрать ИНДИКАТОР (10b) для регулирования коррективов напряжения дуги и величины начального тока (вторичный уровень). Начальный ток может быть задан выше или ниже основного тока сварки; более высокий начальный ток может быть особенно удобен при сварке алюминия и его сплавов, это позволяет быстрее нагревать деталь ("Hot-start").

• MIG-MAG Pulse on pulse

В режиме MIG-MAG Pulse on pulse («импульс на импульс») возможно регулировать продолжительность основного тока сварки (регулирование 0,1-10 секунд и ИНДИКАТОР (15b) горит).

• MMA

При работе с электродом MMA, параметр принимает значение "Arc force" (Сила дуги), позволяя задавать динамический сверхток (регулирование 0-100% и ИНДИКАТОР (15c) горит). Во время сварки MMA дисплей (15) указывает реальное напряжение дуги (индикатор (15a) горит), индикатор (10c) остается включенным, позволяя регулирование силы дуги также и во время сварки.

10d-

• MIG-MAG pulse arc

В режиме MIG-MAG pulse arc (пульсирующая дуга) параметр определяет сужение дуги. Чем выше значение, тем более концентрированной будет дуга во время сварки. В режиме сварки, использующей два уровня тока (двухуровневая функция, «импульс на импульс» или Tstart) сужение дуги общее для обоих заданных уровней (+1% / -1%).

• MIG-MAG "PRG 0"

В ручном режиме MIG-MAG "PRG 0" позволяет регулировать электронное сопротивление (регулирование 20-80% и ИНДИКАТОР (15c) горит). Более высокое значение определяет более горячий расплав сварки. При двухуровневом режиме электронное сопротивление общее для обоих заданных уровней.

• MIG-MAG Pulse on pulse

В режиме MIG-MAG Pulse on pulse («импульс на импульс») позволяет регулировать продолжительность вторичного тока сварки (регулирование 0,1-10 секунд и ИНДИКАТОР (15b) горит).

10e-

Отжиг проволоки при остановке сварки (BURN-BACK).

Позволяет регулировать время отжига проволоки при остановке сварки. При нужной настройке позволяет избежать приклеивание проволоки к детали в ручном режиме (PRG 0) MIG-MAG SHORT ARC (регулирование 0,01-1 секунд и индикатор (15b) горит).

Во время настройки синергической программы MIG-MAG, позволяет регулировать коррективную, вносимую в BURN_BACK TIME, с расчетом в синергии (диапазон -1% / +1% ИНДИКАТОР (15c) горит).

10f-

ГАЗ ПОСЛЕ СВАРКИ MIG-MAG КОРОТКАЯ ДУГА и TIG.

В любом режиме MIG-MAG SHORT ARC TIG принимает значение "Post-gas", позволяя адаптировать время выхода защитного газа, начиная от момента останова сварки (регулирование 0,1-10 секунд и ИНДИКАТОР (15b) горит).

10g-

Рампа спуска тока сварки (SLOPE DOWN).

Активируется, только используя синергические программы MIG-MAG PULSE ARC или SHORT ARC («пульсирующая дуга» или «короткая дуга») ("PRG" от "1" до "54") или TIG.

Позволяет постепенно уменьшить ток при отпускании кнопки горелки (регулирование 0-3 секунд и ИНДИКАТОР (15b) горит).

Время контактной сварки (SPOT TIME).

Активируется, только выбирая режим "SPOT" кнопкой (8). Позволяет выполнять контактную сварку MIG-MAG с контролем продолжительности сварки (регулирование 0,1-10 секунд и ИНДИКАТОР (15b) горит).

- 11- Кнопка ручного включения электроклапана газа. Кнопка позволяет включить приток газа (продувка труб - регулирование потока), не нажимая на кнопку на горелке; кнопка оказывает мгновенное действие.
- 12- Кнопка ручного продвижения вперед проволоки. Кнопка позволяет продвигать вперед проволоку в рукаве горелки, не нажимая на кнопку горелки; кнопка оказывает мгновенное действие и скорость движения вперед постоянная.
- 13- Рукоятка кодера для регулирования параметров сварки (смотри 10а-10h).
- 14- Рукоятка кодера. Обычно, рукоятка регулирует:
- Ток сварки (индикатор (16а) горит).
- Скорость движения вперед проволоки (индикатор (16с) горит) в режиме Short/Spray arc (короткая дуга/ дуга с распылением).
- Толщину используемой при сварке детали (индикатор (16b) горит), если выбрана при помощи кнопки (17) толщина детали в мм.
В режиме сварки используются два уровня тока (двухуровневый, импульс на импульс или Tstart), с включенным индикатором (10b) рукоятка регулирует:
- Ток сварки I, (индикатор (16а) горит) вторичного уровня в режиме Pulse arc (импульсной дуги).
- Скорость движения вперед проволоки вторичного уровня сварки (индикатор (16с) горит) в режиме Short/Spray arc (короткая дуга/ дуга с распылением).
- 15- Буквенно-цифровой дисплей до 3 цифр указывает:
- величину параметров сварки (смотри от (10а) до (10h)) при холостой работе.
- реальное напряжение дуги, во время сварки.
ПРИМЕЧАНИЕ: при остановке сварки, дисплей автоматически переключается на заданную величину.
- сигнализации тревоги (смотри пункт 1).
- 15а, 15b, 15с- ИНДИКАТОР указания текущей единицы измерения (вольт, секунды, процент).
- 16- Буквенно-цифровой дисплей до 3 цифр указывает:
- величину, заданную рукояткой кодера (14).
- реальный ток, при сварке.
ПРИМЕЧАНИЕ: при остановке сварки, дисплей автоматически переключается на заданную величину.
- сигнализации тревоги (смотри пункт 1).
- 16а, 16b, 16с- ИНДИКАТОР указания текущей единицы измерения (ток в ампер (А), толщина в миллиметрах (мм) и скорость проволоки в метрах/минуту (м/мин)).
- 17- Кнопка выбора единицы измерения ампер, мм, м/мин (ИНДИКАТОР (16а)(16b) (16с)).
Позволяет задавать при помощи кодера (14) соответственно толщину свариваемого материала, ток сварки, скорость проволоки.
"PRG 0" ручной выбор: настройка каждого отдельного параметра не зависит от других.
Программы от "1" до "54": настройка каждого отдельного параметра (например, толщина материала) автоматически определяет другие параметры (например, ток сварки и скорость проволоки).

4.3 ВЫЗОВ И ЗАПОМИНАНИЯ ПРОГРАММ**4.3.1 ВЫЗОВ ПРОГРАММ, ЗАПИСАННЫХ В ПАМЯТЬ ПРОИЗВОДИТЕЛЕМ****4.3.1.1 Программы MIG-MAG СИНЕРГИИ**

Сварочный аппарат предусматривает "54" программы синергии, записанные в память, с идентификационными характеристиками в таблице (ТАБ. 3), на которые необходимо делать ссылку для выбора программы, подходящей для типа сварки, которую предстоит выполнять.

Выбор определенной программы выполняется, нажимая в последовательности кнопку "PRG", которой на дисплее соответствует номер, в диапазоне от "0" до "54" (номеру "0" не соответствует никакая программа синергии; с ним ассоциируется ручной режим работы сварочного аппарата, как описано в следующем параграфе).

Примечание: Внутри программы синергии приоритетным является выбор требуемого режима перемещения, PULSE ARC или SHORT/SPRAY ARC, при помощи специальной кнопки (смотри РИС. С, кнопка (7)).

Примечание: все типы проволоки, не предусмотренные в таблице, могут использоваться в ручном режиме "PRG 0".

4.3.1.2 ФУНКЦИОНИРОВАНИЮ В РУЧНОМ РЕЖИМЕ ("PRG 0")

Функционированию в ручном режиме соответствует цифра "0" на дисплее, этот режим активен только в том случае, если предварительно был выбран режим перемещения SHORT/SPRAY ARC (РИС. С, кнопка (7)).

В этом режиме, поскольку не предусмотрена никакая синергия, все параметры сварки должны задаваться вручную оператором.

Внимание! Задача всех параметров свободная, поэтому значения, которые им присваиваются, могут оказаться несовместимыми с правильным выполнением сварки.

Примечание: НЕ возможно использовать режим перемещения PULSE ARC при выборе ручного режима.

4.3.2 ЗАПОМИНАНИЯ И ВЫЗОВ ИНДИВИДУАЛЬНЫХ ПРОГРАММ В MIG-MAG**4.3.2.1 Введение**

Сварочный аппарат позволяет записать в память (SAVE) индивидуальные программы работы, относящиеся к набору действительных параметров для определенной сварки. Каждая записанная в память программа может быть вызвана (RECALL) в любой момент, предоставляя в распоряжение пользователя сварочным аппаратом "готовую к использованию" оптимизированную ранее программу, для выполнения конкретной работы.

4.3.2.2 Способность запоминания индивидуальных программ в MIG-MAG

Сварочный аппарат предусматривает запоминание персонализированных программ в трех группах, относящихся к трем режимам передачи при синергии (КОРОТКАЯ ДУГА / ДУГА СО СТРУЙНЫМ (МЕЛКОКАПЕЛЬНЫМ) ПЕРЕНОСОМ МЕТАЛЛА Импульсная дуга и Импульс на импульс) и к функционированию в ручном режиме, со следующими спецификациями:

- ИМПУЛЬСНАЯ ДУГА СИНЕРГИЯ ИМПУЛЬС НА ИМПУЛЬС: 10 запоминаемых программ (имеются номера от "1" до "10").
- PULSE ARC СИНЕРГИЯ: 10 запоминаемых программ (имеются номера от "1" до "10").
- SHORT/SPRAY ARC СИНЕРГИЯ: 10 запоминаемых программ (имеются номера от "1" до "10").

- SHORT/SPRAY ARC РУЧНОЙ РЕЖИМ ("PRG=0"): 10 запоминаемых программ (имеются номера от "1" до "10").

Для вызова программы, которую необходимо использовать, приоритетным, по отношению к выбору номера (как описано в пар. 4.3.1), выполнить выбор необходимого режима перемещения ИМПУЛЬСНАЯ ДУГА, ИМПУЛЬСНАЯ ДУГА ИМПУЛЬС НА ИМПУЛЬС или КОРОТКАЯ ДУГА / ДУГА СО СТРУЙНЫМ ПЕРЕНОСОМ МЕТАЛЛА или выбрать "PRG=0", если программы заранее записаны в память в ручном режиме.

4.3.2.3 Процедура запоминания (SAVE).

После того, как вы отрегулировали сварочный аппарат в оптимальном режиме для определенной сварки, действовать, как указано далее (смотри РИС. С):

- a) Нажать кнопку (5) "SAVE".
 - b) На дисплее (16) появляется "Pr" и номер (включительно между "1" и "10") на дисплее (15).
 - c) Повернув рукоятку кодера (независимо (13) или (14)), выбрать номер, в который вы хотите записать в память программу (смотри также 4.3.2).
 - d) Нажать снова кнопку "SAVE".
 - e) Дисплеи (15) и (16) начнут мигать.
 - f) Вновь нажать в течение двух секунд на кнопку "SAVE".
 - g) На дисплее появится "St Pr", то есть программа была записана в память; спустя 2 секунды дисплеи автоматически переключаются на величины, относящиеся к только что сохраненным параметрам.
- Примечание. Если, при мигающих дисплеях, не нажать на кнопку "SAVE" в течение 2 секунд, дисплеи покажут "No St", и программа не будет записана в память; дисплеи автоматически вернуться к первоначальным показаниям.

4.3.2.4 Процедура вызова индивидуальной программы (RECALL)

Перед тем, как вызвать одну программу, проверить, что выбор режима перемещения (ИМПУЛЬСНАЯ ДУГА, ИМПУЛЬСНАЯ ДУГА ИМПУЛЬС НА ИМПУЛЬС, КОРОТКАЯ ДУГА / ДУГА СО СТРУЙНЫМ ПЕРЕНОСОМ МЕТАЛЛА или "PRG=0") именно тот, с которым вы собираетесь работать.

Действовать, как указано далее (смотри РИС. С):

- a) Нажать на кнопку "RECALL".
 - b) На дисплее (16) появляется "Pr" и номер (в интервале от "1" до "10") на дисплее (15).
 - c) Повернув рукоятку кодера (независимо (13) или (14)), выбрать номер, в который была записана программа, которую вы хотите использовать.
 - d) Повторно нажать на кнопку "RECALL" на время, превышающее 2 секунды.
 - e) На дисплее появляется надпись "Ld Pr", что означает, что программа была вызвана; спустя 2 секунды дисплеи автоматически переключаются на величины, относящиеся к только что вызванной программе.
- Примечание. Если кнопка "RECALL" не была нажата в течение времени, превышающего 2 секунды, дисплеи указывают "No Ld" и программа не загружается; дисплеи автоматически вернуться к первоначальным показаниям.

ПРИМЕЧАНИЯ:

- ВО ВРЕМЯ РАБОТЫ С КНОПКОЙ "SAVE" И "RECALL" ГОРИТ СВЕТОДИОД "PRG".
- ВЫЗВАННАЯ ПРОГРАММА МОЖЕТ БЫТЬ ИЗМЕНЕНА ПО ЖЕЛАНИЮ ОПЕРАТОРА, НО ИЗМЕНЕННЫЕ ЗНАЧЕНИЯ НЕ СОХРАНЯЮТСЯ АВТОМАТИЧЕСКИ. ЕСЛИ ВЫ ЖЕЛАЕТЕ ЗАПИСАТЬ В ПАМЯТЬ НОВЫЕ ЗНАЧЕНИЯ ДЛЯ ТОЙ ЖЕ ПРОГРАММЫ, НЕОБХОДИМО ВЫПОЛНИТЬ ПРОЦЕДУРУ ЗАПОМИНАНИЯ (смотри 4.3.2.3).
- ЗАПИСЫВАНИЕ ИНДИВИДУАЛЬНЫХ ПРОГРАММ И СООТВЕТСТВУЮЩЕЕ ЗАНЕСЕНИЕ В ТАБЛИЦУ СВЯЗАННЫХ ПАРАМЕТРОВ ЯВЛЯЕТСЯ ОБЯЗАТЕЛЬНОСТЬЮ ПОЛЬЗОВАТЕЛЯ.
- НЕЛЬЗЯ СОХРАНИТЬ ИНДИВИДУАЛЬНЫЕ ПРОГРАММЫ В РЕЖИМЕ ЭЛЕКТРОД ММА ИЛИ TIG.

5. УСТАНОВКА

ВНИМАНИЕ! ВЫПОЛНИТЬ ВСЕ ОПЕРАЦИИ ПО УСТАНОВКЕ И ЭЛЕКТРИЧЕСКОЕ СОЕДИНЕНИЕ СО СВАРОЧНЫМ АППАРАТОМ, ОТКЛЮЧЕННЫМ И ОТСОЕДИНЕННЫМ ОТ СЕТИ ПИТАНИЯ.

ЭЛЕКТРИЧЕСКИЕ СОЕДИНЕНИЯ ДОЛЖНЫ ВЫПОЛНЯТЬСЯ ТОЛЬКО ОПЫТНЫМ И КВАЛИФИЦИРОВАННЫМ ПЕРСОНАЛОМ.

5.1 ПОДГОТОВКА

- Распаковать сварочный аппарат;
- Вставить соединитель поляризации, если не соединяется GRA (РИС. D);
- При наличии тележки и/или GRA, проконсультироваться с инструкциями в комплекте.

5.2 СПОСОБ ПОДЪЕМА СВАРОЧНОГО АППАРАТА (РИС. E)

Сварочный аппарат должен быть поднят без съемных частей (горелка, газовые трубы, кабели, и т. д.), которые могут отсоединиться.

Как показано на рисунке, выполнить монтаж крепежных колец, используя два винта M8x25, находящиеся в упаковке.

Внимание: подъемные кольца с резьбовым отверстием M8 UNI 2948-71 не входят в поставку.

5.3 РАСПОЛОЖЕНИЕ СВАРОЧНОГО АППАРАТА

Располагайте аппарат так, чтобы не перекрывать приток и отток охлаждающего воздуха к аппарату (принудительная вентиляция при помощи вентилятора); следите также за тем, чтобы не происходило всасывание проводящей пыли, коррозионных паров, влаги и т. д.

Вокруг сварочного аппарата следует оставить свободное пространство минимум 250мм.




ВНИМАНИЕ! Установить сварочный аппарат на плоскую поверхность с соответствующей грузоподъемностью, чтобы избежать опасных смещений или опрокидывания.


5.4 СОЕДИНЕНИЕ С СЕТЬЮ**5.4.1 Предупреждения**

Перед подсоединением аппарата к электрической сети, проверьте соответствие напряжения и частоты сети в месте установки техническим характеристикам, приведенным на табличке аппарата.

Сварочный аппарат должен соединяться только с системой питания с нулевым проводником, подсоединенным к заземлению.

Для обеспечения защиты от непрямого контакта использовать дифференциальные выключатели типа:

- Тип А () для однофазных машин;

- Тип В () для трехфазных машин.

Для того, чтобы удовлетворять требованиям Стандарта EN 61000-3-11 (Мерцание изображения) рекомендуется производить соединения сварочного аппарата с

точками интерфейса сети питания, имеющими импеданс менее $Z_{\max} = 0.283 \text{ ohm}$.

5.4.2 Штепсель и розетка

Соединить кабель питания со стандартной вилкой (3 полюса + заземление), рассчитанной на потребляемый аппаратом ток. Необходимо подключить к стандартной сетевой розетке, оборудованной плавким или автоматическим предохранителем; специальная заземляющая клемма должна быть соединена с заземляющим проводником (желто-зеленого цвета) линии питания. В таблице (ТАБ. 1) приведены значения в амперах, рекомендуемые для предохранителей линии замедленного действия, выбранных на основе макс. номинального тока, вырабатываемого сварочным аппаратом, и номинального напряжения питания.

5.5 СОЕДИНЕНИЕ СВАРОЧНОГО КОНТУРА



ВНИМАНИЕ! ПЕРЕД ТЕМ, КАК ВЫПОЛНЯТЬ СОЕДИНЕНИЯ, ПРОВЕРИТЬ, ЧТО СВАРОЧНЫЙ АППАРАТ ОТКЛЮЧЕН И ОТСОЕДИНЕН ОТ СЕТИ ПИТАНИЯ.

Таблица (ТАБ. 1) приводит рекомендуемый размер для кабелей сварки (в мм²).

5.5.1 СВАРКА ПРОВОЛОКОЙ MIG-MAG (РИС. F)

5.5.1.1 Соединение с газовым баллоном

- Завинтить редуктор давления на клапан газового баллона, установив между ними специальный редуктор, поставляемый как принадлежность, при использовании газа Аргона или смеси аргона/CO₂.
- Надеть газовую трубку на выходы редуктора баллона и затянуть ее металлическим хомутом; соединить другой конец трубы со специальным патрубком на задней стороне сварочного аппарата и затянуть при помощи специального хомута.
- Ослабить регулировочное кольцо редуктора давления перед тем, как открывать клапан баллона.

5.5.1.2 Соединение горелки

- Соединить горелку со специальным соединителем, закрутив до конца вручную блокировочное кольцо.
- Подготовить к первой загрузке проволоки, демонтировав сопло и контактную трубку, для облегчения выхода.
- Кабель тока сварки с быстрым соединением (+).
- Кабель управления со специальным соединением.
- Труба воды для модели R.A. (горелка с водным охлаждением) с быстрыми соединениями.
- Обратит внимание, что соединители хорошо закручены, чтобы избежать перегрева и потери эффективности.
- Соединить трубу входа газа с редуктором и затянуть хомут в комплекте; соединить другой конец трубы со специальным патрубком на задней стороне сварочного аппарата и затянуть при помощи специального хомута.

5.5.1.3 Соединение кабеля возврата тока сварки

- Соединяется со свариваемой деталью или с металлическим столом, на котором она лежит, как можно ближе к выполняемому сварному соединению.
- Этот кабель необходимо соединить с зажимом, обозначенным символом (-).

5.5.2 СВАРКА TIG (РИС. G)

5.5.2.1 Соединение с газовым баллоном

- Завинтить редуктор давления на клапан газового баллона, установив между ними специальный редуктор, поставляемый как принадлежность, при использовании газа Аргона или смеси аргона/CO₂.
- Надеть газовую трубку на выходы редуктора баллона и затянуть ее металлическим хомутом; соединить другой конец трубы с соответствующим патрубком, расположенным в задней части сварочного аппарата, и закрепить специальными хомутами.
- Ослабить регулировочное кольцо редуктора давления перед тем, как открывать клапан баллона.

5.5.2.2 Соединение кабеля возврата тока сварки

- Соединяется со свариваемой деталью или с металлическим столом, на котором она лежит, как можно ближе к выполняемому сварному соединению.
- Этот кабель необходимо соединить с зажимом, обозначенным символом (+).

5.5.2.3 Соединение горелки

- Соединить горелку TIG с быстрым соединением (-) на передней панели сварочного аппарата; завершить соединений газовой трубы и кабеля управления горелкой.

5.5.3 СВАРКА ЭЛЕКТРОДОМ С ПОКРЫТИЕМ MMA (РИС. H)

5.5.3.1 Соединение зажима, несущего электрод

Почти все электроды с покрытием соединяются с положительным полюсом (+) генератора; с отрицательным полюсом (-) соединяются только электроды с кислотным покрытием.

соединить кабель зажима, несущего электрод с быстрым соединением (+) на передней панели.

Примечание: в некоторых случаях рекомендуется полярность (-) для зажима, несущего электрод; следует проверить инструкции производителя электродов.

5.5.3.2 Соединение кабеля возврата тока сварки

- Соединяется со свариваемой деталью или с металлическим столом, на котором она лежит, как можно ближе к выполняемому сварному соединению.
- Этот кабель необходимо соединить с зажимом, обозначенным символом (-).

5.5.4 Рекомендации

- Закрутить до конца соединители кабелей сварки в быстрых соединениях, для обеспечения хорошего электрического контакта; в противном случае произойдет перегрев самих соединителей с их последующим быстрым износом и потерей эффективности.
- Использовать как можно более короткие кабели сварки.
- Избегать пользоваться металлическими структурами, не относящимися к обрабатываемой детали, вместо кабеля возврата тока сварки; это может быть опасно для безопасности и дать плохие результаты при сварке.

5.6 УСТАНОВКА КАТУШКИ С ПРОВОЛОКОЙ (РИС. I)



ВНИМАНИЕ! ПЕРЕД ТЕМ, КАК НАЧИНАТЬ ОПЕРАЦИИ ПО ЗАПРАВКЕ ПРОВОЛОКИ, ПРОВЕРИТЬ, ЧТО СВАРОЧНЫЙ АППАРАТ ВЫКЛЮЧЕН И ОТСОЕДИНЕН ОТ СЕТИ ПИТАНИЯ.

УБЕДИТЕСЬ, ЧТО РОЛИКИ ДЛЯ ПОДАЧИ ПРОВОЛОКИ, НАПРАВЛЯЮЩИЙ ШЛАНГ И НАКОНЕЧНИК СВАРОЧНОГО ПИСТОЛЕТА СООТВЕТСТВУЮТ ТИПУ И ДИАМЕТРУ ИСПОЛЬЗУЕМОЙ ПРОВОЛОКИ И ПРАВИЛЬНО ПРИСОЕДИНЕНЫ. НА ЭТАПАХ ЗАПРАВКИ ПРОВОЛОКИ НЕ ПОЛЬЗОВАТЬСЯ ЗАЩИТНЫМИ

ПЕРЧАТКАМИ.

- Открыть разматыватель.
- Наденьте катушку с проволокой на шпindel, проверьте, что стержень протаскивания шпинделя правильно установлен в соответствующем отверстии.(1a).
- Поднимите верхний нажимной ролик (и) и отведите его(их) от нижнего ролика (ов) (2a).
- Проверьте, что ролики/ролик протягивания подходит к типу используемой проволоки (2b).
- Возьмите свободный конец сварочной проволоки на катушке и обрежьте погнутой частью проволоки так, чтобы на торцевой и боковой частях проволоки не было заусенцев. Поверните катушку в направлении против часовой стрелки и вставьте конец проволоки в направляющую трубку, протолкните его на глубину примерно 50 - 100 мм в направляющее отверстие сварочного рукава (2c).
- Опустите на место верхний нажимной ролик, и регулятором величины давления установите среднюю величину давления прижимного ролика. Убедитесь, что проволока находится в специальной борозде нижнего ролика (3).
- Затормозите слегка шпindel, воздействуя на специальный регулировочный винт (1b).
- Снять сопло и контактную трубку (4a).

- Вставьте вилку сварочного аппарата в розетку питания, включите сварочный аппарат, нажмите на кнопку горелки или на кнопку движения проволоки на панели управления (если имеются), подождите, пока проволока не пройдет по всему направляющему шлангу и ее конец не покажется на 10 - 15 см из передней части горелки и отпустите кнопку.



Внимание! В течении данной операции проволока находится под напряжением и испытывает механические нагрузки, поэтому в случае несоблюдения техники безопасности, может привести к электрическому шоку, ранениям и привести к зажиганию нежелательных электрических дуг:

- Не направляйте горелку в сторону тела.
- Не подносите горелку близко к газовому баллону.
- Заново монтировать на горелку контактную трубку и сопло (4b).
- Настройте механизм подачи проволоки так, чтобы проволока подавалась плавно и без рывков. Отрегулируйте давление роликов и тормозящее усилие шпинделя на катушку так, чтобы усилие было минимальным, но проволока не проскальзывала в борозде и при прекращении подачи не образовывалась петля из проволоки под воздействием инерции катушки.
- Обрежьте выступающий конец проволоки из наконечника так, чтобы осталось 10-15 мм.
- Закрывать отделение для разматывателя.

5.7 ЗАМЕНА РУКАВА, НАПРАВЛЯЮЩЕГО ПРОВОЛОКУ В ГОРЕЛКУ (РИС. N)

Перед тем, как приступить к замене рукава, расправьте кабель горелки, избегая формирования изгибов.

5.7.1 Спиралевидный рукав для стальной проволоки

- 1- Отвинтить сопло и контактную трубку головки горелки.
- 2- Отвинтить гайку, удерживающую рукав центрального соединителя и снять существующий рукав.
- 3- Вставить новый рукав в канал кабель-горелка и мягко проталкивать его до тех пор, пока он не выйдет из головки горелки.
- 4- Вручную завинтить гайку, удерживающую рукав.
- 5- Отрезать по краю выступающий рукав, слегка примяв его; вынуть из кабеля-горелки.
- 6- Снять кромку с участка среза рукава и вновь вставить его в канал кабеля-горелки.
- 7- Заново завинтить гайку, затянув ее ключом.
- 8- Вновь установить сопло и контактную трубку.

5.7.2 Рукав из синтетического материала для алюминиевой проволоки

Выполнить операции 1, 2, 3, как указано для стального рукава (не принимать во внимание операции 4, 5, 6, 7, 8).

- 9- Вновь завинтить контактную трубку для алюминия, проверив, что она находится в контакте с рукавом.
- 10- Вставить в противоположный конец рукава (сторона соединения горелки) латунный ниппель, кольцо OR и, поддерживая рукав под небольшим давлением, закрутить гайку, удерживающую рукав. Избыточная часть рукава будет удалена впоследствии, отрезав ее по размеру (смотри (13)).
- 11- Извлечь из патрубков горелки устройства протягивания проволоки капиллярную трубку для стальных рукавов.
- 11- КАПИЛЛЯРНАЯ ТРУБКА НЕ ПРЕДУСМОТРЕНА для алюминиевых рукавов диаметром 1,6-2,4мм (желтого цвета); рукав будет вставлен в патрубок горелки без нее.
- Отрезать капиллярную трубку для алюминиевых рукавов диаметром 1-1,2мм (красного цвета) приблизительно на 2мм меньше, по сравнению с трубкой для стальной трубы, и вставить в конец, свободный от рукава.
- 12- Вставить и заблокировать горелку в устройстве протягивания проволоки; отметить рукав на расстоянии 1-2мм от роликов; Повторно извлечь горелку.
- 13- Отрезать рукав согласно предусмотренному размеру, не деформируя входное отверстие.
- Вновь монтировать горелку на патрубок устройства протягивания проволоки и установить газовое сопло.

6. СВАРКА: ОПИСАНИЕ ПРОЦЕССА

6.1 СВАРКА MIG-MAG

6.1.1 РЕЖИМ ПЕРЕМЕЩЕНИЯ SHORT ARC (КОРОТКАЯ ДУГА)

Расплавление сварочной проволоки и отрыв от нее капель металла обеспечивается часто повторяющимися циклами короткого замыкания между концом проволоки и сварочной ванны (до 200 раз в секунду).

Углеродистые и низколегированные стали

- Диаметр сварочной проволоки: 0,6-1,2мм
- Диапазон тока сварки: 40-210А
- Диапазон напряжения дуги: 14-23В
- Защитный газ: CO₂, Аргон/CO₂, Аргон/CO₂/O₂

Нержавеющие стали

- Диаметр сварочной проволоки: 0,8-1мм
- Диапазон тока сварки: 40-160А
- Диапазон напряжения дуги: 14-20В
- Защитный газ: Аргон/O₂, Аргон/CO₂(1-2%)

Алюминий и сплавы

- Диаметр сварочной проволоки: 0,8-1,6мм
- Диапазон тока сварки: 75-160А
- Диапазон напряжения дуги: 16-22В
- Защитный газ: Аргон 99,9%

Обычно контактная трубка должна находиться по краю сопла или слегка выступать за более тонкой проволокой и при более низком напряжении дуги; свободная длина проволоки (stick-out) будет равна от 5 до 12мм. В РУЧНОМ РЕЖИМЕ ("PRG 0") адаптировать величину сопротивления: - 20%-60% с проволокой диаметром 0,8-1мм углеродистая сталь. - 50%-80% с проволокой диаметром 1,2-1,6мм углеродистая сталь. - 60%-80% с проволокой из нержавеющей стали и алюминия.

Применение: Сварка в любом положении, тонких толщин и для первого прохождения на кромках, чему способствует низкое тепловое воздействие и хорошо контролируемый расплав.

Примечание: Перемещение короткой дуги (SHORT ARC) для сварки алюминия и сплавов должно выполняться с предосторожностями (особенно с проволокой диаметром >1мм), поскольку возникает риск дефектов плавления.

6.1.1.1 РЕЖИМ ПЕРЕНОСА ПРИ СВАРКЕ ХОЛОДНОЙ ДУГОЙ (ROOT MIG)

ROOT MIG является особым видом сварки MIG Short Arc, предназначенным для поддержания еще более низкой температуры плавильной ванны, чем в режиме Short Arc. Благодаря очень низкому теплотритуку, нанесение материала во время сварки возможно с минимальной степенью деформации поверхности обрабатываемой детали.

Таким образом, ROOT MIG идеально подходит для ручного заполнения щелей и трещин. Кроме того, при заполнении, в отличие от сварки в режиме TIG, не требуется использование припоя, что упрощает и ускоряет осуществление этой операции.

Программы ROOT MIG предусмотрены для обработки углеродистых и низколегированных марок стали (см. ТАБЛ. 3).

6.1.2 РЕЖИМ ПЕРЕМЕЩЕНИЯ SPRAY ARC (ДУГА РАЗБРЫЗГИВАНИЕМ)

Для расплавления сварочной проволоки используются более высокое напряжение дуги и больший сварочный ток, чем в предыдущем случае. Конец сварочной проволоки не прикасается к сварочной ванне, дуга формируется между концом проволоки и проходит через поток капель металла к сварочной ванне. Таким образом, происходит постоянное плавление сварочной проволоки без коротких замыканий.

Углеродистые и низколегированные стали

- Диаметр сварочной проволоки: 0,8-1,6мм
- Диапазон тока сварки: 180-450А
- Диапазон напряжения дуги: 24-40В
- Защитный газ: Аргон/CO₂, Аргон/CO₂/O₂

Нержавеющие стали

- Диаметр сварочной проволоки: 1-1,6мм
- Диапазон тока сварки: 140-390А
- Диапазон напряжения дуги: 22-32В
- Защитный газ: Аргон/O₂, Аргон/CO₂ (1-2%)

Алюминий и сплавы

- Диаметр сварочной проволоки: 0,8-1,6мм
- Диапазон тока сварки: 120-360А
- Диапазон напряжения дуги: 24-30В
- Защитный газ: Аргон 99,9%

Обычно контактная трубка должна находиться внутри сопла 5-10мм, тем больше, чем выше напряжение дуги; свободная длина проволоки (stick-out) будет равна от 10 до 20мм. В РУЧНОМ РЕЖИМЕ ("PRG 0"), после того, как параметры скорости проволоки и напряжения дуги были выбраны правильно (то есть имеют совместимые значения), величина выбираемого сопротивления не имеет значения.

Применение: Сварка на плоскости толщин не менее 3-4мм (сильно текучий расплав); скорость выполнения и степень отложения очень высокие (высокое тепловое воздействие).

6.1.3 РЕЖИМ ПЕРЕМЕЩЕНИЯ PULSE ARC (ИМПУЛЬСНАЯ ДУГА)

Это "контролируемое" перемещение, расположенное в зоне работы "spray-arc" (измененная дуга с разбрызгиванием), и обладает преимуществами скорости плавления и отсутствием излучения, захватывая очень низкие значения тока, удовлетворяющие также многие типичные применения "short-arc" (короткой дуги).

Каждому импульсу тока соответствует отсоединение отдельной капли проволоки электрода; этот феномен происходит с частотой, пропорциональной скорости движения вперед проволоки.

Закон изменения, связанный с типом и диаметром самой проволоки (обычные величины частоты: 30-300 Гц).

Углеродистые и низколегированные стали

- Диаметр сварочной проволоки: 0,8-1,6мм
- Диапазон тока сварки: 60-360А
- Диапазон напряжения дуги: 18-32В
- Защитный газ: Аргон/CO₂, Аргон/CO₂/O₂ (CO₂ max 20%)

Нержавеющие стали

- Диаметр сварочной проволоки: 0,8-1,2мм
- Диапазон тока сварки: 50-230А
- Диапазон напряжения дуги: 17-26В
- Защитный газ: Аргон/O₂, Аргон/CO₂ (1-2%)

Алюминий и сплавы

- Диаметр сварочной проволоки: 0,8-1,6мм
- Диапазон тока сварки: 40-320А
- Диапазон напряжения дуги: 17-28В
- Защитный газ: Аргон 99,9%

Обычно контактная трубка должна находиться внутри сопла на 5-10мм, тем больше, чем выше напряжение дуги; свободная длина проволоки (stick-out) обычно включена между 10 и 20мм.

Применение: сварка в "положении" на средних-низких толщинах и на материалах, подверженных воздействию температур, особенно пригодна для сварки легких сплавов (алюминий и его сплавы), а также для толщин менее 3мм.

6.1.4 РЕГУЛИРОВАНИЕ ПАРАМЕТРОВ СВАРКИ ПРИ MIG-MAG

6.1.4.1 Защитный газ

Поток защитного газа должен быть:

short arc (короткая дуга): 8-14 л/мин

spray arc (дуга разбрызгиванием) и pulse arc (импульсная дуга): 12-20 л/мин в зависимости от интенсивности тока сварки и диаметра сопла.

6.1.4.2 Ток сварки

Регулирование тока сварки выполняется оператором, поворачивая рукоятку кодера (РИС.Е (14)). При выборе SPRAY/SHORT ARC (ДУГИ РАЗБРЫЗГИВАНИЕМ, КОРОТКОЙ ДУГИ), при каждом повороте рукоятки кодера

(14), выполняется соответствующее регулирование скорости проволоки (м/минуту), показанное на дисплее (16); во время сварки, дисплей автоматически переключается на реальное значение тока (ампер).

При выборе ИМПУЛЬСНАЯ ДУГА или ИМПУЛЬСНАЯ ДУГА ИМПУЛЬС НА ИМПУЛЬС, каждый поворот рукоятки кодера (14) соответствует регулированию тока сварки, показанному на дисплее (16); во время сварки, дисплей автоматически переключается на реальное значение тока.

В обоих режимах возможно, при нажатии на кнопку (17) перейти к регулированию толщины в мм (СВЕТОДИОД (16b) горит) при помощи кодера (14). Машина автоматически рассчитывает необходимый ток для сварки данной толщины. Также и в этом случае дисплей переключается на реальную величину тока (амперы) во время сварки.

Следует заметить, что во всех синергических программах задаваемая минимальная и максимальная величина (м/минуту, амперы или толщина в мм) задана на заводе и не может изменяться пользователем.

Ориентировочные значения тока с наиболее часто используемой проволокой проиллюстрированы в Таблице (ТАБ. 5).

6.1.4.3 Напряжение дуги и Скручивание дуги (pinch-off)

В синергических программах MIG-MAG импульсная дуга и импульс на импульс эти два параметра определяют размер дуги во время сварки.

Напряжение дуги указывает расстояние проволоки от детали, предел дискретизации оператора ограничен простой коррекцией от -5 % до +5 % величины напряжения, заранее определенной в каждой программе, для того, чтобы адаптировать реальную длину дуги для конкретных нужд. Чем выше величина, тем дальше проволока находится от детали.

Скручивание дуги определяет концентрацию или амплитуду дуги, область регулирования этого параметра от 10 % до +10 % от величины, заданной «по умолчанию» в программах. Чем выше эта величина, тем концентрированнее будет дуга.

В ручной программе "PRG 0" напряжение дуги определяется задачей соответствующей скорости величины проволоки, выбранной согласно следующему соотношению:

$$U_2 = (14 + 0,05 I_2) \text{ где:}$$

- U_2 = Напряжение дуги в вольт.

- I_2 = Ток сварки в амперах.

Учитывать, что выбранной величине напряжения в «холостом» режиме соответствует напряжение под нагрузкой (при сварке) меньше на 2-4 В.

6.1.5 ДВУХУРОВНЕВОЕ ФУНКЦИОНИРОВАНИЕ И ФУНКЦИОНИРОВАНИЕ ИМПУЛЬС НА ИМПУЛЬС

Двухуровневое функционирование задается кнопкой (8) и выбирается в режиме MIG-MAG импульсная дуга и короткая дуга. Цикл сварки начнется, нажав и отпустив кнопку горелки (как при 4 временах), начальная точка работы сварочного аппарата равняется главному уровню сварки (СВЕТОДИОД (10a)), машина показывает ток и напряжение в этой точке работы. Нажав на кнопку горелки в течение менее, чем 0,5 секунд машина меняет рабочую точку с главного уровня на вторичный уровень (СВЕТОДИОД (10b)), показывая на дисплее ток и напряжение вторичного уровня. При каждом последующем нажатии машина будет переходить с одного уровня на другой, до тех пор, пока кнопка не будет удерживаться нажатой в течение срока, превышающего 0,5 секунд.

Во время сварки, даже если машина показывает мгновенное значение тока и напряжения, можно изменять только ток и напряжение дуги главного уровня сварки.

Функционирование MIG-MAG импульс на импульс включается посредством кнопки (7), совместно со светодиодом MIG-MAG импульсная дуга. Этот режим является особым двухуровневым типом, поскольку и в этом случае у нас имеются две задаваемых рабочих точки, с теми же критериями двойного уровня (СВЕТОДИОД (10a) и (10b)). Продолжительность каждого уровня t_1 и t_2 задается (СВЕТОДИОД (10c) и (10d)), а не определяется вручную, как происходит при двухуровневом режиме. Поэтому во время сварки машина будет продолжать автоматически изменять рабочую точку с главного уровня (продолжительностью t_1) на вторичный уровень (продолжительностью t_2).

Образующийся феномен это возникновение импульса в импульсе, откуда эта сварка получила свое название. Правильно задав два уровня и две продолжительности можно получить сварку с волнистым валиком сварного шва, сходную со сваркой TIG.

6.2 СВАРКА TIG (DC)

После выполнения соединений контура сварки, как описано в пар. 5.5.2 необходимо:

- Выбрать процедуру TIG на панели управления сварочного аппарата (РИС.С (7)).
- Задать ток сварки на нужную величину рукояткой кодера (14) (величина может постоянно регулироваться, также и во время сварки). Если нужно, ввести рампу спуска тока потенциометром (13) (мгновенное указание на дисплее (16)).

6.2.1 Возбуждение LIFT

Поместить наконечник электрода на деталь с легким давлением. Нажать до конца на кнопку горелки и поднять электрод на 2-3 мм с опозданием в несколько секунд, достигая таким образом возбуждения дуги. В начале сварочный аппарат подает ток I_{BASE} , спустя несколько секунд будет подаваться заданный ток сварки. В конце цикла ток аннулируется с заданной рампы спуска.

В таблице (ТАБ. 5) обобщены некоторые указательные сведения по сварке нержавеющей стали или высоколегированной стали.

6.3 СВАРКА ЭЛЕКТРОДОМ С ПОКРЫТИЕМ MMA

После того, как Вы произвели соединение контура сварки, как описано в пар. 5.5.3 необходимо выбрать процедуру MMA при помощи специальной кнопки (РИС. С (7)):

Ток сварки регулируется на требуемую величину при помощи рукоятки кодера (14) и возможный динамический сверхток "ARC FORCE" может изменяться в интервале 0 и 100 % при помощи рукоятки кодера (13) с мгновенным указанием на дисплее (16)).

В таблице (ТАБ. 6) приведены некоторые ориентировочные данные тока, в зависимости от диаметра электродов.

6.4 КАЧЕСТВО СВАРКИ

Качество сварки, а также минимальное количество брызг зависит от правильного соотношения параметров сварки: сварочного тока (скорости подачи проволоки), диаметра проволоки, напряжения дуги, и т. д.

Расстояние от горелки до свариваемой детали тоже выбирается, как показано на рисунке М, во избежание формирования избытка брызг и дефектов шва.

Скорость сварки (движения вдоль шва) является определяющим элементом для правильного выполнения шва; её следует учитывать наравне с прочими параметрами, особенно для глубины проникновения и формы шва. Наиболее часто встречающиеся дефекты сварки приведены в таблице (ТАБ. 7).

7. ТЕХ ОБСЛУЖИВАНИЕ



ВНИМАНИЕ! ПЕРЕД ПРОВЕДЕНИЕМ ОПЕРАЦИЙ ТЕХОБСЛУЖИВАНИЯ ПРОВЕРИТЬ, ЧТО СВАРОЧНЫЙ АППАРАТ ОТКЛЮЧЕН И ОТСОЕДИНЕН ОТ СЕТИ ПИТАНИЯ.

**7.1 ПЛАНОВОЕ ТЕХОБСЛУЖИВАНИЕ
ОПЕРАЦИИ ПЛАНОВОГО ТЕХОБСЛУЖИВАНИЯ ВЫПОЛНЯЮТСЯ ОПЕРАТОРОМ.**

7.1.1 Горелка

- Не оставляйте горелку или её кабель на горячих предметах, это может привести к расплавлению изоляции и сделать горелку и кабель непригодными к работе.
- Регулярно проверяйте крепление труб и патрубков подачи газа.
- При каждой смене катушки со сварочной проволокой продувайте сухим сжатым воздухом под давлением не более (макс. 5бар) шланг подачи проволоки и проверяйте его состояние.
- Ежедневно проверяйте состояние и правильность монтажа деталей конечной части горелки: сопла, контактной трубки и газового диффузора.

7.1.2 Подача проволоки

- Проверить степень износа роликов, протягивающих проволоку. Периодически удалять металлическую пыль, откладывающуюся в зоне протягивания (ролики и направляющая проволоки на входе и выходе).

7.2 ВНЕПЛАНОВОЕ ТЕХОБСЛУЖИВАНИЕ

ВНЕПЛАНОВОЕ ТЕХОБСЛУЖИВАНИЕ ДОЛЖНО ОСУЩЕСТВЛЯТЬСЯ ТОЛЬКО ОПЫТНЫМ ИЛИ КВАЛИФИЦИРОВАННЫМ В ЭЛЕКТРОМЕХАНИЧЕСКОЙ ОБЛАСТИ ПЕРСОНАЛОМ СОГЛАСНО ПОЛОЖЕНИЯМ ТЕХНИЧЕСКОЙ НОРМЫ ИЕС/EN 60974-4.



ВНИМАНИЕ! НИКОГДА НЕ СНИМАЙТЕ ПАНЕЛЬ И НЕ ПРОВОДИТЕ НИКАКИХ РАБОТ ВНУТРИ КОРПУСА АППАРАТА, НЕ ОТСОЕДИНИВ ПРЕДВАРИТЕЛЬНО ВИЛКУ ОТ ЭЛЕКТРИЧЕСКОЙ СЕТИ.

Выполнение проверок под напряжением может привести к серьезным электротравмам, так как возможен непосредственный контакт с токоведущими частями аппарата и/или повреждениям вследствие контакта с частями в движении.

- Периодически с частотой, зависящей от использования и наличия пыли окружающей среды, следует проверять внутреннюю часть аппарата сварки для удаления пыли, откладывающейся на электронных платах, при помощи очень мягкой щетки или специальных растворителей.
- Проверить при очистке, что электрические соединения хорошо закручены и на кабелепроводе отсутствуют повреждения изоляции.
- После окончания операции техобслуживания верните панели аппарата на место и хорошо закрутите все крепежные винты.
- Никогда не проводите сварку при открытой машине.
- После выполнения техобслуживания или ремонта подсоедините обратно соединения и кабели так, как они были подсоединены изначально, следя за тем, чтобы они не соприкасались с подвижными частями или частями, температура которых может значительно повыситься. Закрепите все провода стяжками, вернув их в первоначальный вид, следя за тем, чтобы соединения первичной обмотки высокого напряжения были бы должным образом отделены от соединений вторичной обмотки низкого напряжения.

Для закрытия металлоконструкции установите обратно все гайки и винты.

8. АНОМАЛИИ, ПРИЧИНЫ И СПОСОБЫ УСТРАНЕНИЯ (ТАБ. 8)



ВНИМАНИЕ! ВЫПОЛНЕНИЕ НЕКОТОРЫХ ПРОВЕРОК ВЕДЕТ К РИСКУ КОНТАКТА С ЧАСТЯМИ ПОД НАПРЯЖЕНИЕМ И/ИЛИ В ДВИЖЕНИИ.

В СЛУЧАЕ НЕУДОВЛЕТВОРИТЕЛЬНОЙ РАБОТЫ, И ПЕРЕД ВЫПОЛНЕНИЕМ СИСТЕМАТИЧЕСКИХ ПРОВЕРОК ИЛИ ОБРАЩЕНИЕМ В ВАШЕ ЦЕНТР ТЕХСЕРВИСА СЛЕДУЕТ ПРОВЕРИТЬ, ЧТО:

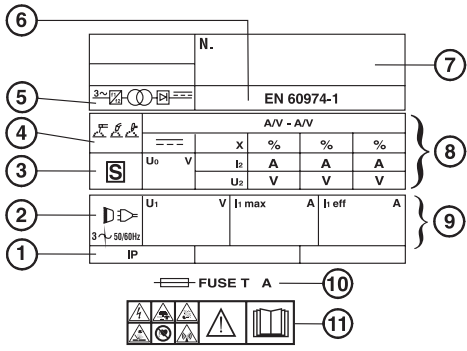
- Ток сварки, отрегулированный кодером, правильный.
- Отсутствуют тревоги, указывающие на срабатывание температурной защиты от сверхнапряжения или недостаточного напряжения или короткого замыкания.
- Убедиться, что соблюдается номинальное соотношение чередования; в случае срабатывания термостатической защиты подождать естественного охлаждения сварочного аппарата, проверить работу вентилятора.
- Проверить напряжение линии: если величина слишком высокая или слишком низкая, сварочный аппарат сигнализирует аномалию (смотри параграф 4.2).
- Проверить отсутствие короткого замыкания на выходе сварочного аппарата: в таком случае провести устранение дефекта.
- Соединения контура сварки выполнены правильно, в частности зажим кабеля массы действительно соединен с деталью и нет прослойки изолирующих материалов (например, краски).
- Используемый защитный газ правильный и в нужном количестве.

Перед любыми работами на устройстве натяжения проволоки или внутри сварочного аппарата необходимо проконсультироваться с главой 7 "ТЕХОБСЛУЖИВАНИЕ".

TAB.1 TECHNICAL DATA FOR THE WELDING MACHINE - DATI TECNICI SALDATRICE

T16A	16A	70mm ²	37.5kg	<85 dB(A)

FIG. A



TAB.2 TECHNICAL DATA FOR THE TORCH - DATI TECNICI TORCIA

CLASSIFICATION : 113V - CLASSE DI APPARTENENZA: 113V				
I max (A)	X (%)			
340	60	CO ₂	Fe 0.6 ÷ 0.8	
320	60	Ar / CO ₂ Mix	Al 0.6 ÷ 0.8	
300	100	CO ₂	Fe 1 ÷ 1.2	
270	100	Ar / CO ₂ Mix	Al 1 ÷ 1.2	
				1 l/min 2 ÷ 3.5 bar

LEGENDA:

Fe = STEEL - ACCIAIO

Al = ALUMINIUM - ALLUMINIO

Co = TUBULAR WIRE - FILO ANIMATO

* = COOLING - RAFFREDDAMENTO

= AIR/GAS - ARIA/GAS

= WATER - ACQUA

FIG. B

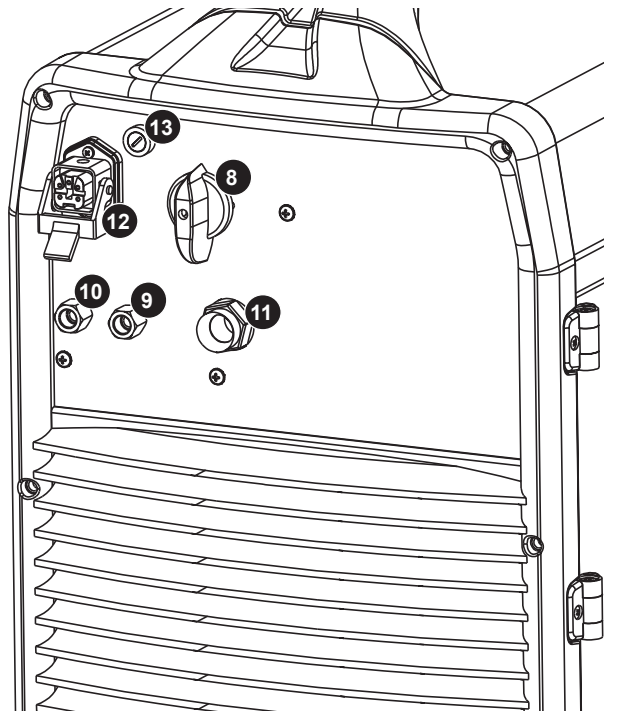
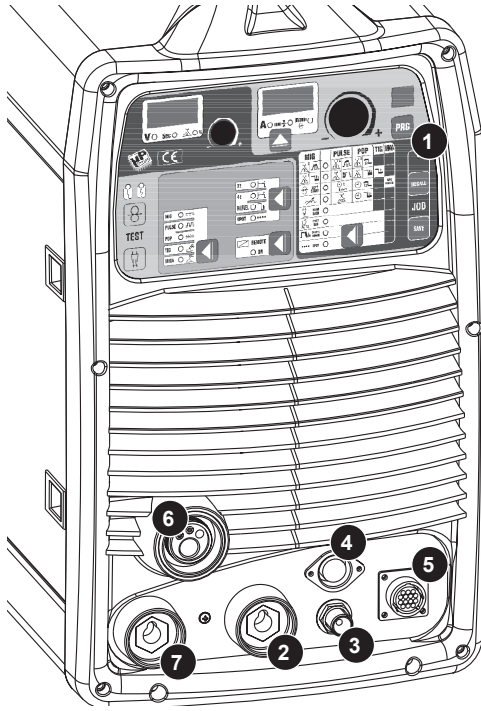


FIG. C

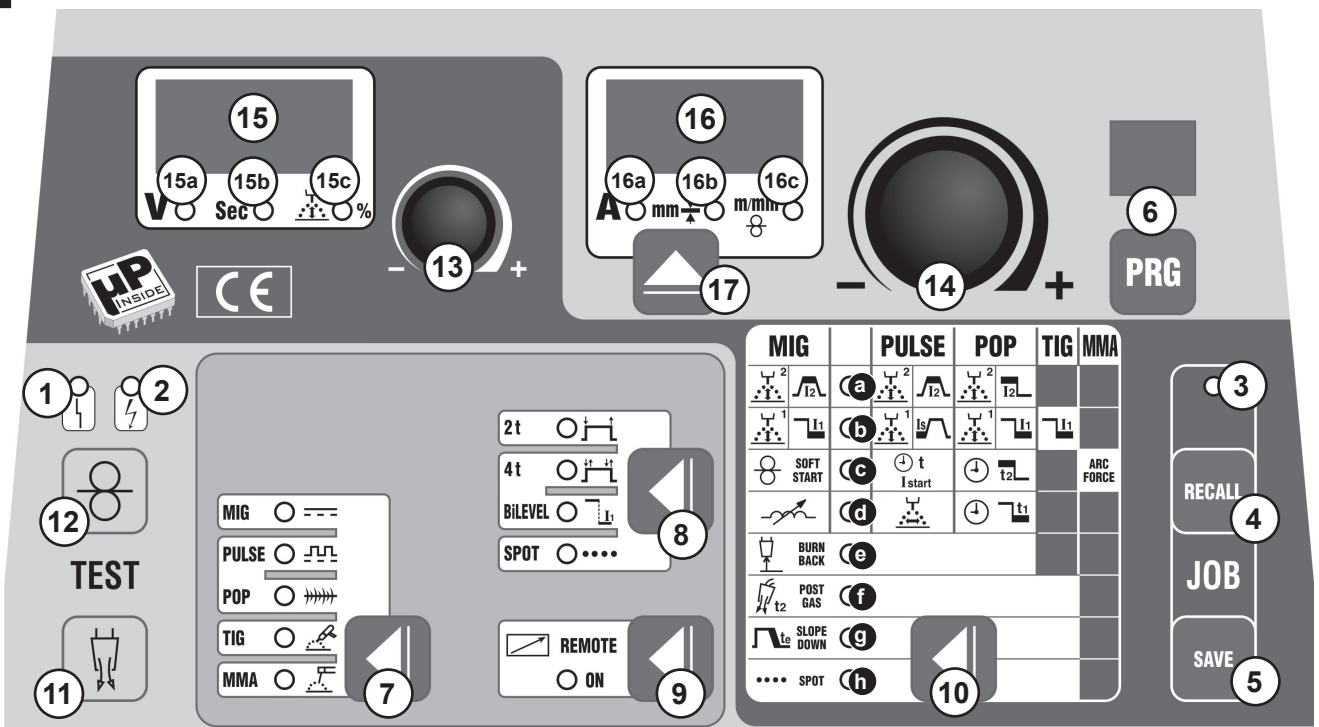


FIG. D

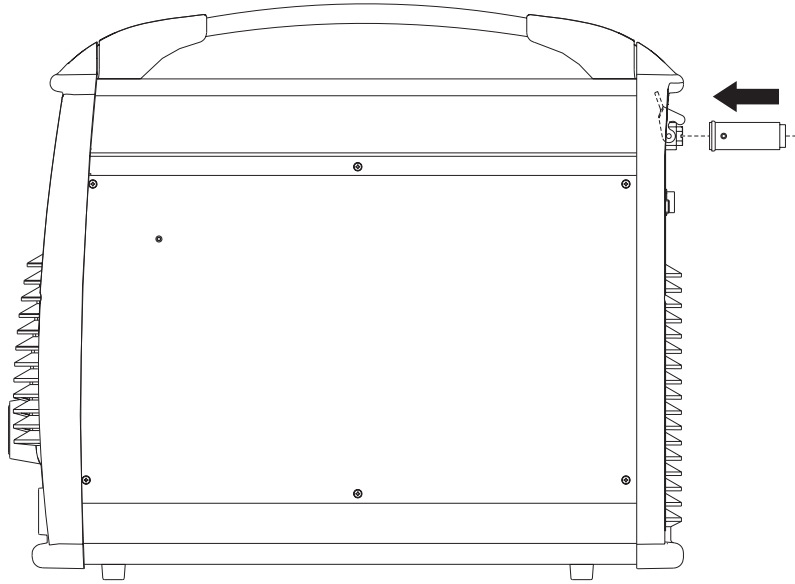
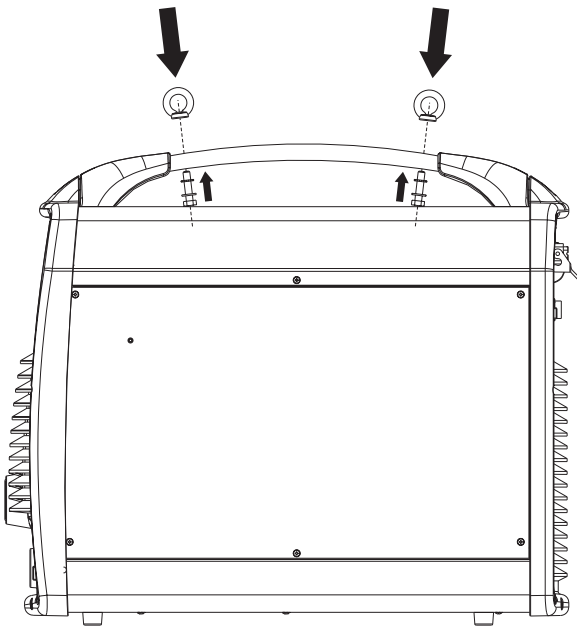
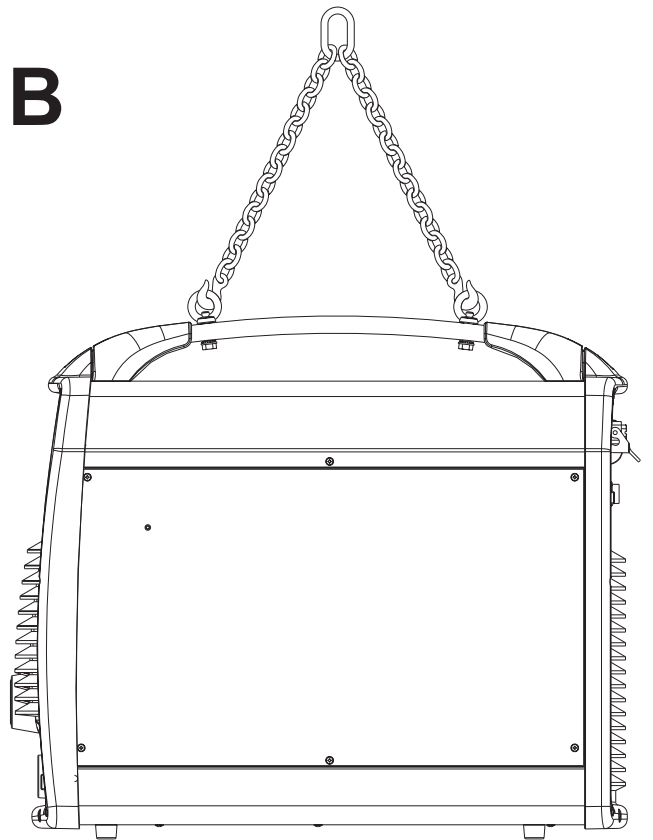


FIG. E

A



B



TAB. 3

PROGRAMS REFERENCE TABLE

WIRE MATERIAL	CARBON & LOW-ALLOY STEEL												STAINLESS STEEL						ALUMINIUM Mg5			ALUMINIUM Si5			Cu AL8			Cu Si3			CARBON & LOW-ALLOY STEEL ROOT MIG													
	(80/20) MIX Ar/CO ₂ (82/18) (85/15)				MIX Ar/CO ₂ (92/08)				CO ₂				MIX Ar/O ₂ (98/2)			MIX Ar/CO ₂ (98/2)			Ar			Ar			Ar			Ar			(80/20) MIX Ar/CO ₂ (82/18) (85/15)				CO ₂									
WIRE DIAMETER	0.8	0.9	1.0	1.2	0.8	0.9	1.0	1.2	0.8	0.9	1.0	1.2	0.8	0.9	1.0	1.2	0.8	1.0	1.2	0.8	1.0	1.2	0.8	1.0	1.2	0.8	1.0	1.2	0.8	1.0	1.2	0.8	0.9	1.0	1.2	0.8	0.9	1.0	1.2					
					X	X	X	X					X	X	X	X	X	X	X	X	X	X	X	X	X	X	X	X	X	X	X	X	X	X	X	X	X	X	X	X				
	X	X	X	X	X	X	X	X	X	X	X	X	X	X	X	X	X	X	X	X	X	X	X	X	X	X	X	X	X	X	X	X	X	X	X	X	X	X	X	X	X	X	X	X
SPOOL GUN	X				X				X				X				X	X			X	X			X				X															
PRG. N°:	1	2	3	4	6	7	8	9	11	12	13	14	16	17	18	19	21	22	23	24	27	28	29	32	33	34	37	38	39	42	43	44	46	47	48	49	51	52	53	54				

FIG. F

MIG/MAG WELDING CIRCUIT - CIRCUITO DI SALDATURA MIG/MAG

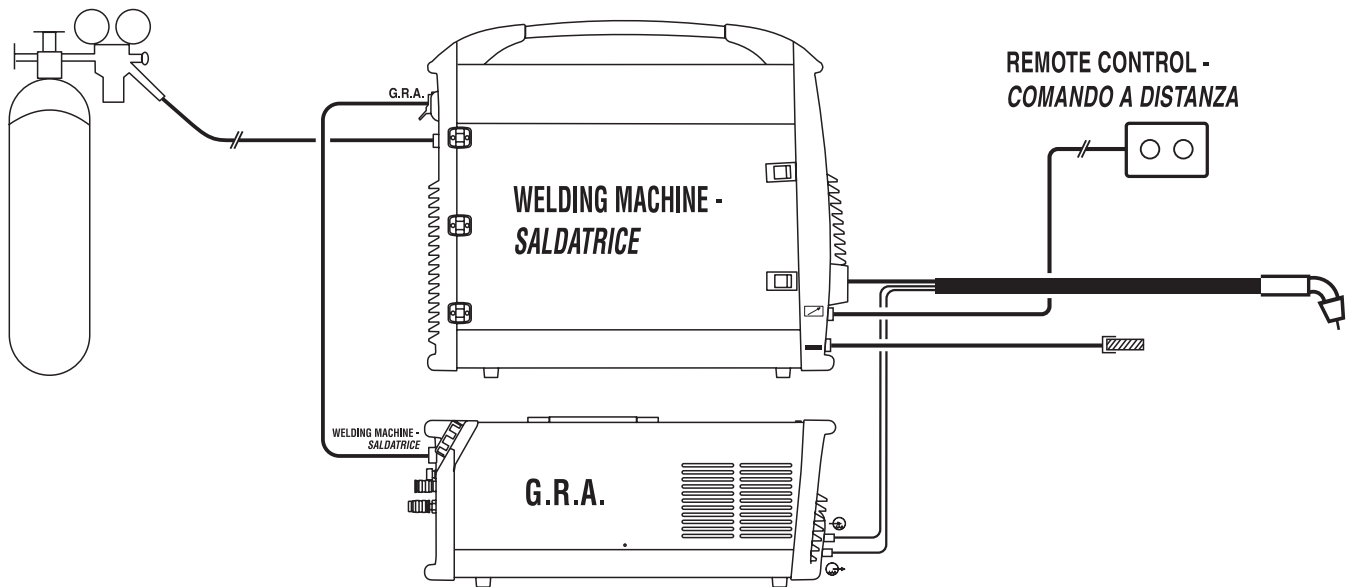


FIG. G

TIG WELDING CIRCUIT - CIRCUITO DI SALDATURA TIG

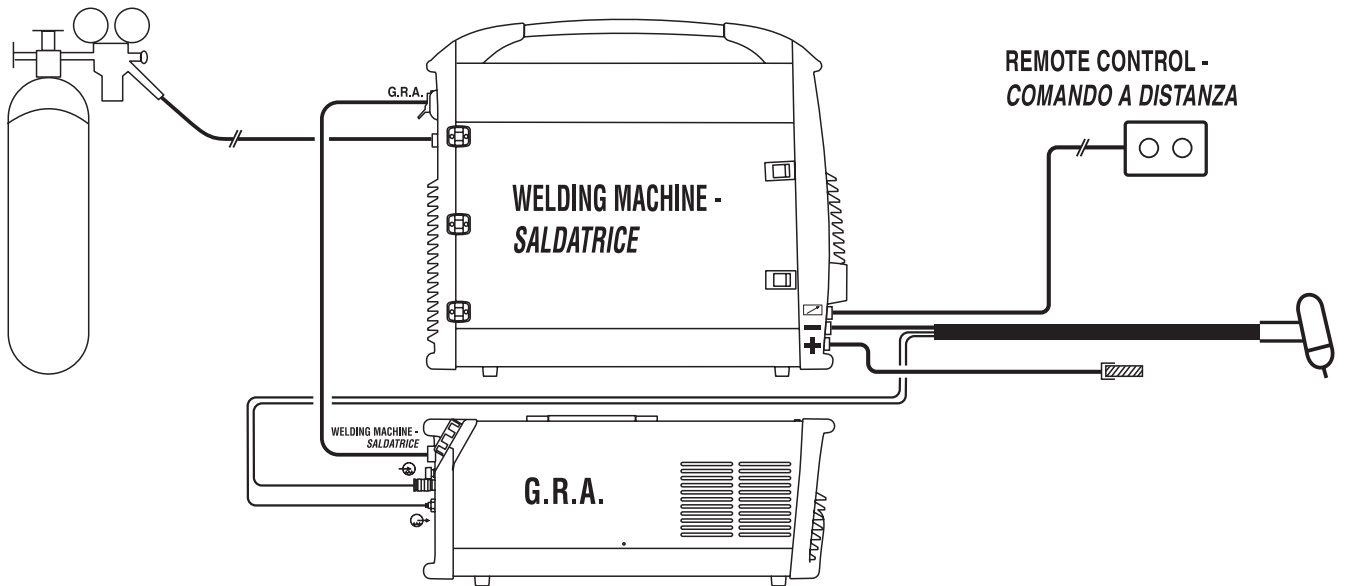


FIG. H

MMA WELDING CIRCUIT - CIRCUITO DI SALDATURA MMA

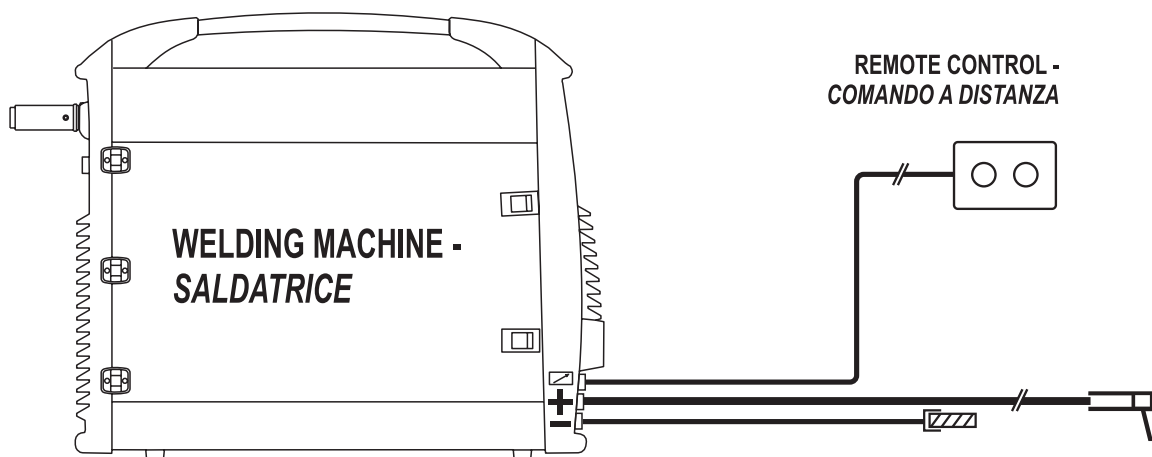


FIG. 1

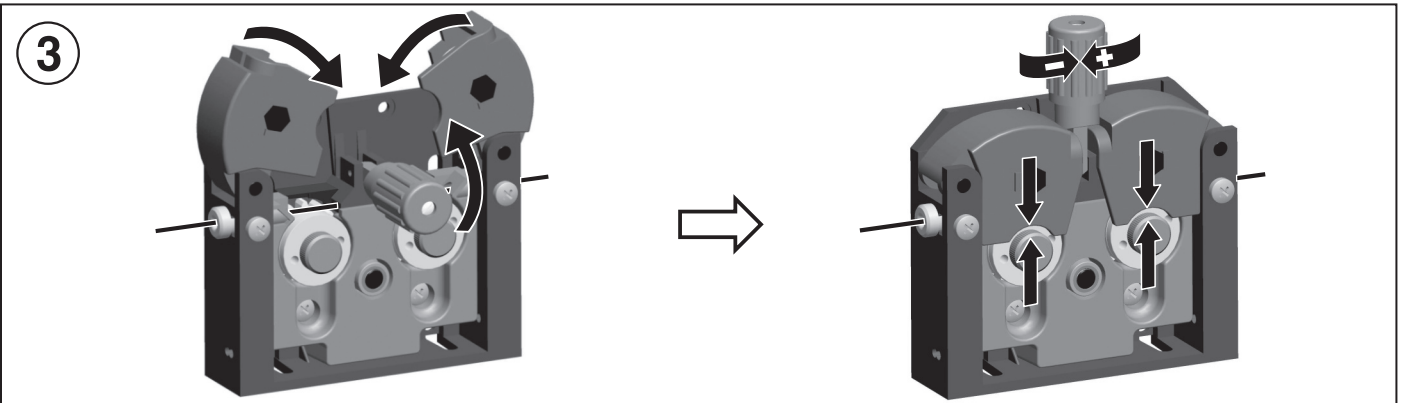
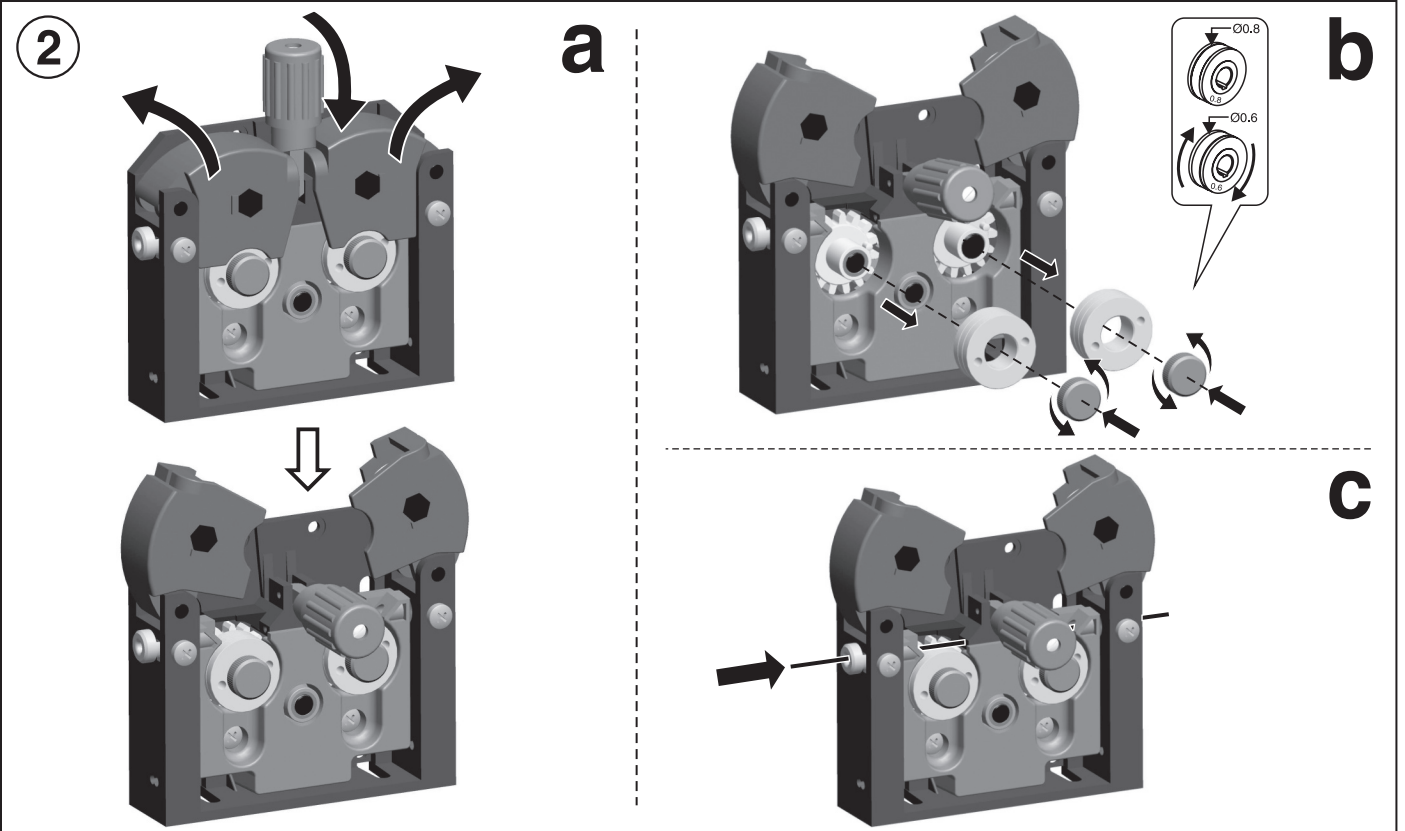
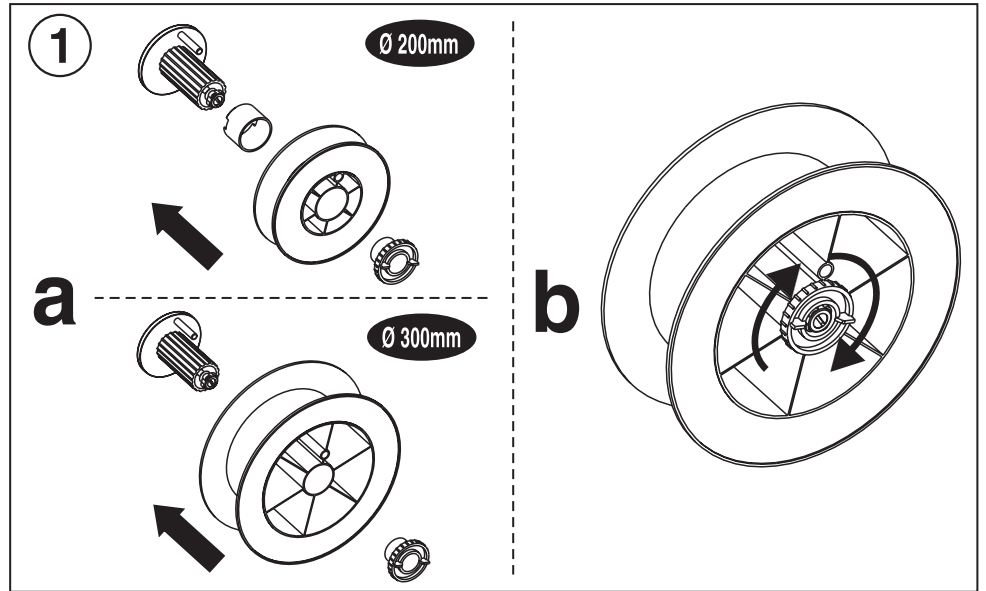
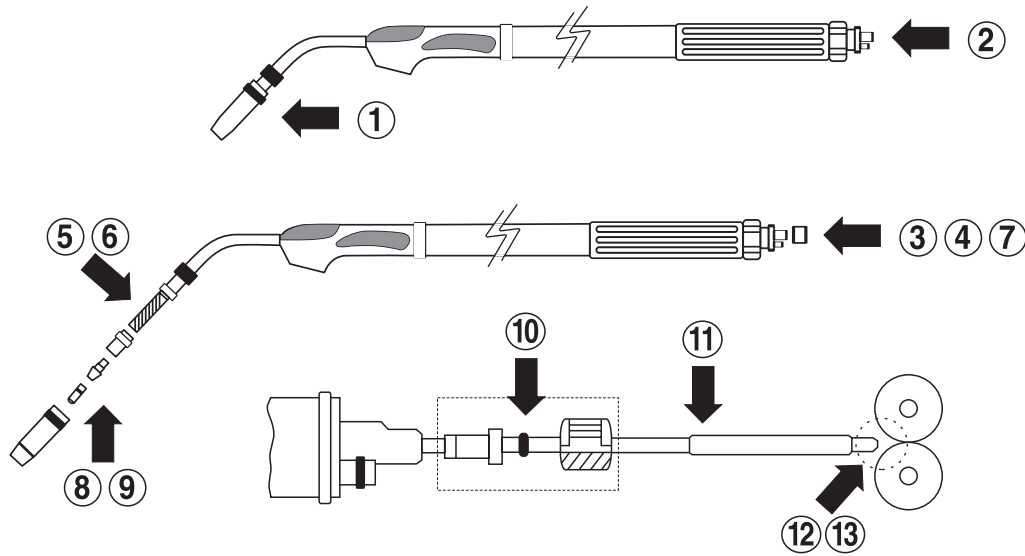


FIG. L



TAB. 4 INDICATIVE VALUES FOR WELDING CURRENT MIG-MAG (A) - VALORI ORIENTATIVI CORRENTI DI SALDATURA MIG-MAG (A)

WIRE DIAMETER - DIAMETRO DEL FILO (mm)	0,6	0,8	1	1,2	1,6
Carbon and mild steels - Acciai al carbonio e basso legati					
SHORT ARC	30 ÷ 90	40 ÷ 170	50 ÷ 190	70 ÷ 200	100 ÷ 210
SPRAY ARC	/	160 ÷ 220	180 ÷ 260	130 ÷ 350	200 ÷ 450
PULS ARC	/	60 ÷ 200	70 ÷ 230	80 ÷ 320	85 ÷ 360
Stainless steel - Acciai inossidabili					
SHORT ARC	/	40 ÷ 140	60 ÷ 160	110 ÷ 180	/
SPRAY ARC	/	/	140 ÷ 230	180 ÷ 280	230 ÷ 390
PULS ARC	/	50 ÷ 180	60 ÷ 210	70 ÷ 230	85 ÷ 360
Aluminium and alloys - Alluminio e leghe					
SHORT ARC	/	50 ÷ 75	90 ÷ 115	110 ÷ 130	130 ÷ 170
SPRAY ARC	/	80 ÷ 150	120 ÷ 210	125 ÷ 250	160 ÷ 350
PULS ARC	/	40 ÷ 120	40 ÷ 160	45 ÷ 220	60 ÷ 320

TAB. 5 INDICATIVE VALUES FOR TIG WELDING ON STAINLESS STEEL - VALORI ORIENTATIVI SALDATURA TIG SU ACCIAIO INOX

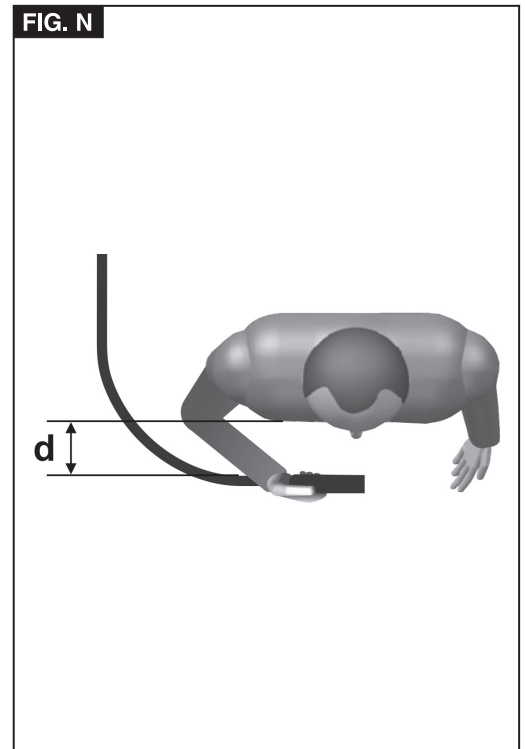
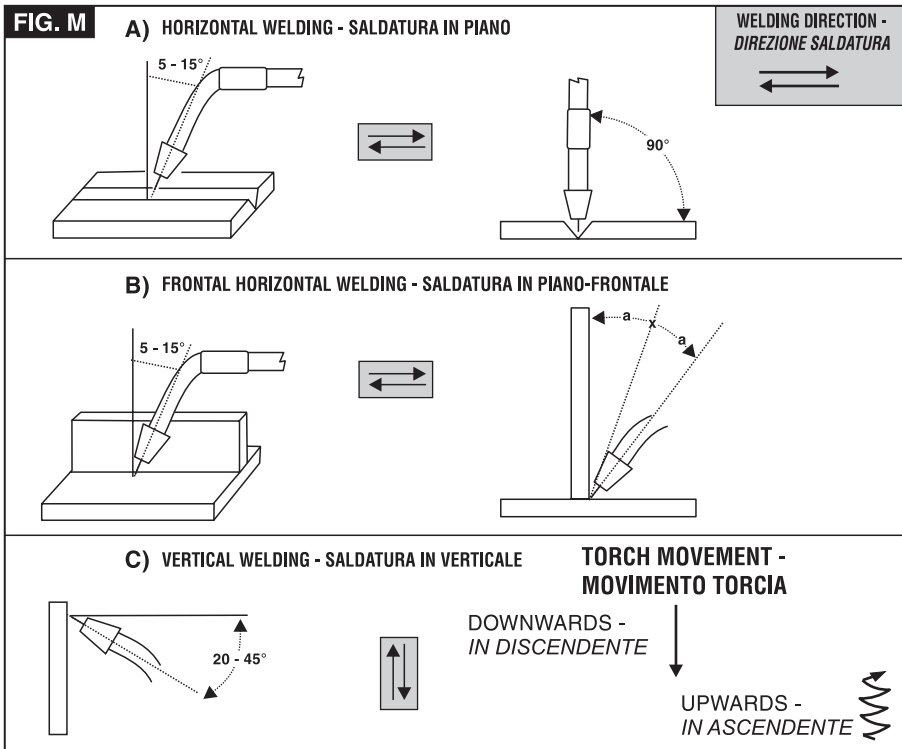
thickness spessore (mm)	current corrente (A)	Ø electrode Ø elettrodo (mm)	Ø nozzle Ø ugello (mm)	Argon Argon (l/min)	Ø filler rod Ø bacchetta d'apporto (mm)
0,3 - 0,5	5 - 20	0,5	6,5	3	-
0,5 - 0,8	15 - 30	1	6,5	3	-
1	30 - 60	1	6,5	3 - 4	1
1,5	70 - 100	1,6	9,5	3 - 4	1,5
2	90 - 110	1,6	9,5	4	1,5 - 2
3	120 - 150	2,4	9,5	5	2 - 3
4	140 - 190	2,4	9,5 - 11	5 - 6	3
5	190 - 250	2,4 - 3,2	11 - 12,5	6 - 7	3 - 4
6 - 7	250 - 350	3,2	12,5	7 - 9	4 - 6

TAB. 7 WELDING FLAWS - DIFETTI DI SALDATURA

FAULT - DIFETTO	MAIN CAUSE - CAUSA PRINCIPALE
Porosity - Porosità	<ul style="list-style-type: none"> - Insufficient protection or poor gas quality. - Piece not clean enough. - Incorrect adjustments. - Insufficiente protezione o cattiva qualità del gas. - Pulizia insufficiente del pezzo. - Regolazioni non corrette.
Incomplete melt - Fusione incompleta	<ul style="list-style-type: none"> - Poor operating technique. - Current too low. - Welding rate too high. - Tecnica operativa insufficiente. - Corrente troppo bassa. - Velocità di saldatura troppo elevata.
Incomplete penetration - Penetrazione incompleta	<ul style="list-style-type: none"> - Current too low. - Welding rate too high. - Distance of edges of join insufficient. - Corrente troppo bassa. - Velocità di saldatura troppo elevata. - Distanza dei lembi del giunto insufficiente.
Excessive penetration - Penetrazione eccessiva	<ul style="list-style-type: none"> - Current too high. - Welding rate too low. - Excessive distance of edges of join. - Corrente troppo elevata. - Velocità di saldatura troppo bassa. - Eccessiva distanza dei lembi del giunto.
Incision on edges - Incisione sui bordi	<ul style="list-style-type: none"> - Current too high. - Poor operating technique. - Corrente troppo elevata. - Tecnica operativa insufficiente.
Broken weld seam - Rottura del cordone di saldatura	<ul style="list-style-type: none"> - Incorrect choice of wire with respect to base material. - INAPPROPRIATE heat transfer (scant or excessive). - Unweldable or dirty base material. - Scelta non corretta del filo rispetto al materiale base. - Apporto termico NON ADEGUATO (scarso o eccessivo). - Materiale di base non saldabile oppure sporco.

TAB. 6 INDICATIVE VALUES Ø ELECTRODE WELDING CURRENT - VALORI ORIENTATIVI Ø ELETTRODO CORRENTE DI SALDATURA

Ø electrode - Ø elettrodo (mm)	Welding current - Corrente di saldatura (A)	
	min.	max.
1,6	25	50
2	40	80
2,5	60	110
3,2	80	160
4	120	200
5	150	280
6	200	350
8	340	420



TAB. 8 FAULTS, CAUSES AND REMEDIES - ANOMALIE, CAUSE E RIMEDI

FAULT	POSSIBLE CAUSES	CHECKS AND REMEDIES
UNEVEN WIRE FEED - AVANZAMENTO IRREGOLARE DEL FILO	<ol style="list-style-type: none"> 1- Pressure of wire feeder rollers. 2- Wire guides are not aligned with groove on small rollers. 3- Wire feed or contact tip unsuitable for wire. 4- Wire guide hose blocked. 5- Coils overlapping on reels. 6- Oxidised or poor quality wire. 7- Excessive reel braking. 8- Coils fallen under the reel. 	<ol style="list-style-type: none"> 1- Make sure the rollers allow the wire to slide and adjust the pressure accordingly. 2- Make sure the wire is not bent and align as necessary. 3- Check and replace if necessary. 4- Remove the hose, blow compressed air through it or replace it. 5- Check and replace the reel if necessary. 6- Cut any oxidised coils or replace the reels. 7- Adjust braking lock. 8- Adjust reel braking.
POROUS WELD - SALDATURA POROSA	<ol style="list-style-type: none"> 1- Gas supply connected incorrectly. 2- Gas bottle empty valve closed. 3- Solenoid valve not working with torch button "on". 4- Faulty pressure reducing valve. 5- Torch diffuser holes blocked. 6- Draughts in the welding area. 7- Gas leaks. 8- Contact tip over-retracted. 9- Pieces to be welded of poor quality. 10- Poor gas or wire quality. 	<ol style="list-style-type: none"> 1- Check. 2- Open the taps and detach the rubber pipe to check whether gas output is normal. 3- Check for the presence of voltage at the ends of the reel: if positive, replace the solenoid valve. 4- Check. 5- Remove the diffuser and unblock the holes. To prevent clogging spray the diffuser with silicon-free spray. 6- Protect the arc area with suitable shields. 7- Check the gas pipe clips are tightened properly and tighten further if necessary. 8- Check. 9- Make sure the pieces are not wet or dirty and are not rusty. 10- Replace the wire reel or the gas bottle: note that the gas should be dry and not damp.
WIRE DOES NOT FEED - MANCANZA DI AVANZAMENTO FILO	<ol style="list-style-type: none"> 1- Faulty torch button. 2- Overload thermostat triggered. 3- Control circuit fuses. 4- Gear motor failure. 5- Fault in electronic circuits for feed rate control. 	<ol style="list-style-type: none"> 1- Check and replace. 2- Wait a few minutes to allow the machine to cool. 3- Check and replace. 4- Check and replace. 5- Check and replace the board.

(EN) GUARANTEE

The manufacturer guarantees proper operation of the machines and undertakes to replace free of charge any parts should they be damaged due to poor quality of materials or manufacturing defects within 12 months of the date of commissioning of the machine, when proven by certification. Returned machines, also under guarantee, should be dispatched CARRIAGE PAID and will be returned CARRIAGE FORWARD. This with the exception of, as decreed, machines considered as consumer goods according to European directive 1999/44/EC, only when sold in member states of the EU. The guarantee certificate is only valid when accompanied by an official receipt or delivery note. Problems arising from improper use, tampering or negligence are excluded from the guarantee. Furthermore, the manufacturer declines any liability for all direct or indirect damages.

(IT) GARANZIA

La ditta costruttrice si rende garante del buon funzionamento delle macchine e si impegna ad effettuare gratuitamente la sostituzione dei pezzi che si deteriorassero per cattiva qualità di materiale e per difetti di costruzione entro 12 mesi dalla data di messa in funzione della macchina, comprovata sul certificato. Le macchine rese, anche se in garanzia, dovranno essere spedite in PORTO FRANCO e verranno restituite in PORTO ASSEGNATO. Fanno eccezione, a quanto stabilito, le macchine che rientrano come beni di consumo secondo la direttiva europea 1999/44/CE, solo se vendute negli stati membri della EU. Il certificato di garanzia ha validità solo se accompagnato da scontrino fiscale o bolla di consegna. Gli inconvenienti derivati da cattiva utilizzazione, manomissione o incuria, sono esclusi dalla garanzia. Inoltre si declina ogni responsabilità per tutti i danni diretti ed indiretti.

(FR) GARANTIE

Le fabricant garantit le fonctionnement correct des machines et s'engage à remplacer gratuitement les composants endommagés à la suite d'une mauvaise qualité de matériel ou d'un défaut de fabrication durant une période de 12 mois à compter de la mise en service de la machine attestée par le certificat. Les machines rendues, même sous garantie, doivent être expédiées en PORT FRANC et seront renvoyées en PORT DÛ. Font exception à cette règle les machines considérées comme biens de consommation selon la directive européenne 1999/44/CE et vendues aux états membres de l'EU uniquement. Le certificat de garantie n'est valable que s'il est accompagné de la preuve d'achat ou du bulletin de livraison. Tous les inconvénients dus à une utilisation incorrecte, une manipulation ou une négligence sont exclus de la garantie. La société décline en outre toute responsabilité pour tous les dommages directs ou indirects.

(ES) GARANTÍA

La empresa fabricante garantiza el buen funcionamiento de las máquinas y se compromete a efectuar gratuitamente la sustitución de las piezas que se deterioren por mala calidad del material y por defectos de fabricación en los 12 meses posteriores a la fecha de puesta en funcionamiento de la máquina, comprobada en el certificado. Las máquinas entregadas, incluso en garantía, deberán ser enviadas a PORTE PAGADO y se devolverán a PORTE DEBIDO. Son excepción, según cuanto establecido, las máquinas que se consideran bienes de consumo según la directiva europea 1999/44/CE sólo si han sido vendidas en los estados miembros de la UE. El certificado de garantía tiene validez sólo si está acompañado de resguardo fiscal o albarán de entrega. Los problemas derivados de una mala utilización, modificación o negligencia están excluidos de la garantía. Además, se declina cualquier responsabilidad por todos los daños directos e indirectos.

(DE) GEWÄHRLEISTUNG

Der Hersteller übernimmt die Gewährleistung für den einwandfreien Betrieb der Maschinen und verpflichtet sich, solche Teile kostenlos zu ersetzen, die aufgrund schlechter Materialqualität und von Herstellungsfehlern innerhalb von 12 Monaten ab der Inbetriebnahme schadhaft werden. Als Nachweis der Inbetriebnahme gilt der Garantieschein. Werden Maschinen zurückgesendet, muß dies - auch im Rahmen der Gewährleistung - FRACHTFREI geschehen. Sie werden anschließend per FRACHTNACHNACHNAME wieder zurückgesendet. Von den Regelungen ausgenommen sind Maschinen, die nach der Europäischen Richtlinie 1999/44/EG unter die Verbrauchsgüter fallen, und nur dann, wenn sie in einem Mitgliedstaat der EU verkauft worden sind. Der Garantieschein ist nur gültig, wenn ihm der Kassenbon oder der Lieferschein beiliegt. Unsere Gewährleistung bezieht sich nicht auf Schäden aufgrund fehlerhafter oder nachlässiger Behandlung oder aufgrund von Fremdeinwirkung. Außerdem wird jede Haftung für direkte und indirekte Schäden ausgeschlossen.

(RU) ГАРАНТИЯ

Компания-производитель гарантирует хорошую работу машинного оборудования и обязуется бесплатно произвести замену частей, имеющих неисправности, явившиеся следствием плохого качества материала или дефектов производства, в течении 12 месяцев с даты пуска в эксплуатацию машинного оборудования, проставленной на сертификате. Возвращенное оборудование, даже находящееся под действием гарантии, должно быть направлено на условиях ПОРТО ФРАНКО и будет возвращено в УКАЗАННОЕ МЕСТО. Из оговоренного выше исключается машинное оборудование, считающееся товарами потребления, в соответствии с европейской директивой 1999/44/ЕС, только в том случае, если они были проданы в государствах, входящих в ЕС. Гарантийный сертификат считается действительным только при условии, что к нему прилагается товарный чек или товаросопроводительная накладная. Неисправности, возникшие из-за неправильного использования, порчи или небрежного обращения, не покрываются действием гарантии. Дополнительно производитель снимает с себя любую ответственность за какой-либо прямой или непрямоy ущерб.

(PT) GARANTIA

A empresa fabricante torna-se garante do bom funcionamento das máquinas e compromete-se a efectuar gratuitamente a substituição das peças que porventura se deteriorarem devido à má qualidade de material e por defeitos de fabricação no prazo de 12 meses da data de entrada da máquina em funcionamento, comprovada no certificado. As máquinas devolvidas, mesmo se em garantia, deverão ser despachadas em PORTO FRANCO e serão devolvidas com FRETE A PAGAR. São excepção, a quanto estabelecido, as máquinas que são consideradas como bens de consumo segundo a directiva europeia 1999/44/CE, somente se vendidas nos estados-membros da EU. O certificado de garantia tem validade somente se acompanhado pela nota fiscal ou conhecimento de entrega. Os inconvenientes decorrentes de utilização imprópria,

adulteração ou descuido, são excluídos da garantia. Para além disso, o fabricante exime-se de qualquer responsabilidade para todos os danos directos e indirectos.

(EL) ΕΓΓΥΗΣΗ

Η κατασκευαστική εταιρία εγγυάται την καλή λειτουργία των μηχανών και δεσμεύεται να εκτελέσει δωρεάν την αντικατάσταση τμημάτων σε περίπτωση φθοράς τους εξαιτίας κακής ποιότητας υλικού ή ελαττωμάτων κατασκευής, εντός 12 μηνών από την ημερομηνία θέσης σε λειτουργίας του μηχανήματος επιβεβαιωμένη από το πιστοποιητικό. Τα μηχανήματα που επιστρέφονται, ακόμα και αν είναι σε εγγύηση, θα στέλνονται ΧΩΡΙΣ ΕΠΙΒΑΡΥΝΣΗ και θα επιστρέφονται με έξοδα ΠΛΗΡΩΤΕΑ ΣΤΟΝ ΠΡΟΟΡΙΣΜΟ. Εξαιρούνται από τα οριζόμενα τα μηχανήματα που αποτελούν καταναλωτικά αγαθά σύμφωνα με την ευρωπαϊκή οδηγία 1999/44/EC μόνο αν πωλούνται σε κράτη μέλη της ΕΕ. Το πιστοποιητικό εγγύησης ισχύει μόνο αν συνοδεύεται από επίσημη απόδειξη πληρωμής ή απόδειξη παραλαβής. Ενδεχόμενα προβλήματα οφειλόμενα σε κακή χρήση, παραποίηση ή αμέλεια, αποκλείονται από την εγγύηση. Απορρίπτεται, επίσης, κάθε ευθύνη για οποιαδήποτε βλάβη άμεση ή έμμεση.

(NL) GARANTIE

De fabrikant is garant voor de goede werking van de machines en verplicht er zich toe gratis de vervanging uit te voeren van de stukken die afslipen omwille van de slechte kwaliteit van het materiaal en omwille van fabricagefouten, binnen de 12 maanden vanaf de datum van in bedrijfstelling van de machine, bevestigd op het certificaat. De geretourneerde machines, ook al zijn ze in garantie, moeten PORTVRIJ verzonden worden en zullen op KOSTEN BESTEMMELING teruggestuurd worden. Hierop maken een uitzondering de machines die vallen onder de verbruiksartikelen overeenkomstig de Europese richtlijn, 1999/44/EG, alleen indien ze verkocht zijn in de lidstaten van de EU. Het garantiecertificaat is alleen geldig indien het vergezeld is van de fiscale reçu of van het ontvangstbewijs. De inconveniënten te wijten aan een slecht gebruik, schendingen of nalatigheid zijn uitgesloten uit de garantie. Bovendien wijst men alle verantwoordelijkheid af voor alle rechtstreekse en onrechtstreekse schade.

(HU) JÓTÁLLÁS

A gyártó cég jótállást vállal a gépek rendeltetésszerű üzemeléséért illetve vállalja az alkatrészek ingyenes kicserélését ha azok az alapanyag rossz minőségéből valamint gyártási hibából erednek a gép üzembe helyezésének a bizonylat szerint igazolható napjától számított 12 hónapon belül. A cserélendő alkatrészeket még a jótállás keretében is BÉRMENTESEN kell visszaküldeni, amelyek UTÓVÉTTTEL lesznek a vevőhöz kiszállítva. Kivételt képeznek e szabály alól azon gépek, melyek az Európai Unió 199/44/EC irányelve szerint meghatározott fogyasztási cikkeknek minősülnek, s az EU tagországokban kerültek értékesítésre. A jótállás csak a blokki igazolás illetve szállítólevél mellékletével érvényes. A nem rendeltetésszerű használatból, megrongálásból illetve nem megfelelő gondossággal való kezeléssel eredő rendellenességek a jótállást kizárják. Kizárt továbbá bárminemű felelősségvállalás minden közvetlen és közvetett kárért.

(RO) GARANȚIE

Fabricantul garantează buna funcționare a aparatelor produse și se angajează la înlocuirea gratuită a pieselor care s-ar putea deteriora din cauza calității scadente a materialului sau din cauza defectelor de construcție în max. 12 luni de la data punerii în funcțiune a aparatului, dovedită cu certificatul de garanție. Aparatele restituite, chiar dacă sunt în garanție, se vor expedia FĂRĂ PLATĂ și se vor restitui CU PLATA LA PRIMIRE. Fac excepție, conform normelor, aparatele care se categorisesc ca și bunuri de consum, conform directivei europene 1999/44/EC, numai dacă acestea sunt vândute în statele membre din UE. Certificatul de garanție este valabil numai dacă este însoțit de bonul fiscal sau de fișa de livrare. Nefuncționarea cauzată de o utilizare improprie, manipulare inadecvată sau neglijență este exclusă din dreptul la garanție. În plus fabricantul își declină orice responsabilitate față de toate daunele provocate direct și indirect.

(SV) GARANTI

Tillverkaren garanterar att maskinerna fungerar bra och åtar sig att kostnadsfritt byta ut delar som går sönder p.g.a. dålig materialkvalitet och defekter inom 12 månader efter idriftsättningen av maskinen, som ska styrkas av intyg. De maskiner som lämnas tillbaka, även om de täcks av garantin, måste skickas FRAKTFRITT, och kommer att skickas tillbaka PÅ MOTTAGARENS BEKOSTNAD. Ett undantag från detta utgörs av de maskiner som räknas som konsumtionsvaror enligt EU-direktiv 1999/44/EG, och då enbart om de har sålts till något av EU:s medlemsländer. Garantisedeln är bara giltig tillsammans med kvitto eller leveranssedel. Problem som beror på felaktig användning, åverkan eller vårdslöshet täcks inte av garantin. Tillverkaren fransäger sig även allt ansvar för direkt och indirekt skada.

(DA) GARANTI

Producenten stiller garanti for, at maskinerne fungerer ordentligt, og forpligter sig til vederlagsfrit at udskifte de dele, der måtte fremvise defekter på grund af ringe materialekvalitet eller fabrikationsfejl i løbet af de første 12 måneder efter maskinens idriftsættelsesdato, der fremgår af beviset. Selvom de returnerede maskiner er i garanti, skal de sendes FRANKO FRAGT, mens de tilbageleveres PR. EFTERKRAV. Dette gælder dog ikke for de maskiner, der i henhold til Direktivet 1999/44/EØF udgør forbrugsgoder, men kun på betingelse af at de sælges i EU-landene. Garantibeviset er kun gyldigt, hvis der vedlægges en kassebon eller fragtpapirer. Garantien dækker ikke for forstyrrelser, der skyldes forkert anvendelse, manipulering eller skødesløshed. Producenten fralægger sig desuden ethvert ansvar for alle direkte og indirekte skader.

(NO) GARANTI

Tilverkeren garanterer maskinens korrekte funksjon og forplikter seg å utføre gratis bytte av deler som blir ødelagt på grunn av en dårlig kvalitet i materialer eller konstruksjonsfeil som oppstår innen 12 måneder fra maskinens igangsetting, i overensstemmelse med sertifikatet. Maskiner som sendes tilbake, også i løpet av garantiperioden, skal skikkes FRAKTFRITT og skal sendes tilbake MED BETALNING AV MOTTAKEREN, unntatt maskinene som tilhører forbrukningsvarer ifølge europadirektiv 1999/44/EC, kun hvis de selges i en av EUs medlemsstater. Garantisertifikatet er gyldig kun sammen med kvittering eller leveringsblankett. Feil som oppstår på grunn av galt bruk, manipulering eller slurv, er utelukket fra garantin. Dessuten frasier seg selskapet alt ansvar for alle direkte og indirekte skader.

(FI) TAKUU

Valmistusyritys takaa koneiden hyvän toimivuuden sekä huolehtii huonolaatuisen materiaalin ja rakennusvirheiden takia huonontuneiden osien vaihdosta ilmaiseksi 12 kuukauden sisällä koneen käyttöönottopäivästä, mikä ilmenee sertifiikaatista. Palautettavat koneet, myös takuussa olevat, on lähetettävä LÄHETTÄJÄN KUSTANNUKSELLA ja ne palautetaan VASTAANOTTAJAN KUSTANNUKSELLA. Poikkeuksen muodostavat koneet, jotka asetuksissa kuuluvat kulutushyödykkeisiin eurooppalaisen direktiivin 1999/44/EC mukaan vain, jos ne myydään EU:n jäsen maissa. Takuutodistus on voimassa vain, jos siihen on liitetty verotuskuitti tai todistus tavarantoimituksesta. Takuu ei kata väärinkäytöstä, vaurioittamisesta tai huolimattomuudesta johtuvia haittoja. Lisäksi yritys kieltäytyy ottamasta vastuuta kaikista välittömistä tai välillisistä vaurioista.

(CS) ZÁRUKA

Výrobce ručí za správnou činnost strojů a zavazuje se provést bezplatnou výměnu dílů opotřebovaných z důvodu špatné kvality materiálu a následkem konstrukčních vad do 12 měsíců od data uvedení stroje do provozu, uvedeného na záručním listě. Vracené stroje a to i v záruční době musí být odeslány se ZAPLACENÝM POŠTOVNÝM a budou vráceny na NÁKLADY PŘÍJEMCE. Na základě dohody tvoří výjimku stroje spadající do spotřebního majetku ve smyslu směrnice 1999/44/ES pouze za předpokladu, že byly prodány v členských státech EU. Záruční list má platnost pouze v případě, že je předložen spolu s účtenkou nebo dodacím listem. Poruchy vyplývající z nesprávného použití, úmyslného poškození nebo chybějící péče nespádají do záruky. Odpovědnost se dále nevztahuje na všechny přímé a nepřímé škody.

(SK) ZÁRUKA

Výrobca ručí za správnu činnosť strojov a zaväzuje sa vykonať bezplatnú výmenu dielov opotrebovaných z dôvodu zlej kvality materiálu a následkom konštrukčných väd do 12 mesiacov od dátumu uvedenia stroja do prevádzky, uvedeného na záručnom liste. Vrátené stroje a to i v podmienkach záručnej doby musia byť odoslané so ZAPLATENÝM POŠTOVNÝM a budú vrátené na NÁKLADY PRÍJEMCU. Na základe dohody výnimku tvoria stroje spadajúce do spotrebného majetku, v zmysle smernice 1999/44/ES, len za predpokladu, že boli predané v členských štátoch EÚ. Záručný list je platný len v prípade, keď je predložený spolu s účtenkou alebo dodacím listom. Poruchy vyplývajúce z nesprávneho použitia, neoprávneného zásahu alebo nedostatočnej starostlivosti nespádajú do záruky. Zodpovednosť sa ďalej nevzťahuje na všetky priame i nepriame škody.

(SL) GARANCIJA

Proizvajalec zagotavlja pravilno delovanje strojev in se zavezuje, da bo brezplačno zamenjal dele, ki se bodo obrabili zaradi slabe kakovosti materiala in zaradi napak pri proizvodnji v roku 12 mesecev od dneva nakupa označenega ne tem certifikatu. Izjema so le aparati, ki so del potrošnih dobrin v skladu z evropsko direktivo 1999/44/EC, le če so bili prodani v državi članici EU. Garancijsko potrdilo je veljavno le, če je priložen veljaven račun. Napake, ki izhajajo iz nepravilne uporabe, posegov ali malomarnosti, garancija ne pokriva. Poleg tega proizvajalec zavrača odgovornost za vse posredne in neposredne poškodbe. Ne delujoč aparat mora pooblaščen servis popraviti v roku 45 dni, v nasprotnem primeru se kupcu izroči nov aparat. Proizvajalec zagotavlja dobavo rezervnih delov še 5 let od nakupa izdelka. Na podlagi zakona o spremembah in dopolnitvah Zakona o varstvu potrošnikov (ZVPot-E) (Ur.l.RS št. 78/2011) podjetje Telwin s.p.a., kot organizator servisne mreže izrecno izjavlja: da velja garancija za izdelek na teritorialnem območju države v kateri je izdelek prodan končnim potrošnikom; opozarja potrošnike, da garancija in uveljavljanje zahtevkov iz naslova garancije ne izključuje pravic potrošnika, ki izhajajo iz naslova odgovornosti prodajalca za napake na blagu. ORGANIZATOR SERVISNE SLUŽBE ZA SLOVENIJO: Itehnik d.o.o., Vanganelška cesta 26a, 6000 Koper, tel: 05/625-02-08.

(HR-SR) GARANCIJA

Proizvođač garantira ispravan rad strojeva i obvezuje se izvršiti besplatno zamjenu dijelova koji su oštećeni zbog loše kvalitete materijala i zbog tvorničkih grešaka, u roku od 12 mjeseci od dana pokretanja stroja, koji je potvrđen na garantnom listu. Vraćeni strojevi, i ako su pod garancijom, moraju biti poslani bez plaćanja troškova prijevoza. Iznimka su strojevi koji se vraćaju kao potrošni materijal, u skladu sa Europskom odredbom 1999/44/EC, samo ako su prodani zemljama članicama EU-a. Garantni list vrijedi samo ako je popraćen računom ili dostavnim listom. Oštećenja nastala uslijed neispravne upotrebe, izmjena izvršenih na stroju ili nemara nisu pokriveni garancijom. Proizvođač se ujedno odriče bilo kakve odgovornosti za sve izravne i neizravne štete.

(LT) GARANTIJA

Gamintojas garantuoja nepriekaištingą įrenginio veikimą ir įsipareigoja nemokamai pakeisti gaminio dalis, susidėvėjusias as susigadinusias dėl prastos medžiagos kokybės ar dėl konstrukcijos defektų 12 mėnesių laikotarpyje nuo įrenginio paleidimo datos, kuri turi būti paliudyta pažymėjimu. Gražinami įrenginiai, net ir galiojant garantijai, turi būti siunčiami ir bus sugrąžinti atgal PIRKĖJO lėšomis. Išimtį aukščiau aprašytai sąlygai sudaro prietaisai, kurie pagal 1999/44/EC Europos direktyvą gali būti laikomi plataus vartojimo prekėmis bei yra parduodami tik ES šalyse. Garantinis pažymėjimas galioja tik tuo atveju, jei yra lydimas fiskalinio čekio arba pristatymo dokumento. Į garantiją nėra įtraukti nesklandumai, susiję su netinkamu prietaiso naudojimu, aplaidumu ar prasta jo priežiūra. Gamintojas taip pat atsiriboja nuo atsakomybės už bet kokius tiesioginius ar netiesioginius nuostolius.

(ET) GARANTII

Tootjafirma vastutab masinate hea funktsioneerimise eest ja kohustub asendama tasuta osad, mis riknevad halva kvaliteediga materjali ja konstruktsioonidefektide tõttu, 12 kuu jooksul alates masina käikupanemise sertifikaadil tõestatud kuupäevast. Tagasi saadetavad masinad, ka kehtiva garantiiga, tuleb saata TASUTUD POSTIMAKSUGA ja nende tagastamise SAATEKULUD ON KAUBASAAJA TASUDA. Nagu kehtestatud, teevad erandi masinad, mis kuuluvad euroopa normatiivi 1999/44/EC kohaselt tarbekauba kategooriasse ja ainult siis, kui müüdüd ÜE liikmesriikides. Garantiisertifikaat kehtib ainult koos ostu- või kättetoimetamiskviitungiga. Garantii ei hõlma riknemisi, mis on põhjustatud seadme väärast käsitlemisest, modifitseerimisest või hoolimatust kasutamisest. Peale selle ei vastuta firma kõigi otseste või kaudsete kahjude eest.

(LV) GARANTIJA

Ražotājs garantē mašīnu labu darbību un apņemas bez maksas nomainīt detaļas, kuras nodilst materiāla sliktas kvalitātes dēļ vai ražošanas defektu dēļ 12 mēnešu laikā kopš sertifikātā norādītā mašīnas ekspluatācijas sākuma datuma. Atpakaļ nosūtāmas mašīnas, pat to garantijas laikā, ir jānosūta saskaņā ar FRANKO-OSTA noteikumiem un ražotājs tās atgriezīs uz NORĀDĪTO OSTU. Minētie nosacījumi neattiecas uz mašīnām, kuras saskaņā ar Eiropas direktīvu 1999/44/EC tiek uzskatītas par patēriņa precī, bet tikai gadījumā, ja tās tiek pārdotas ES dalībvalstīs. Garantijas sertifikāts ir spēkā tikai kopā ar kases čeku vai pavadzīmi. Garantija neattiecas uz gadījumiem, kad bojājumi ir radušies nepareizās izmantošanas, noteikumu neievērošanas vai nolaidības dēļ. Turklāt, šajā gadījumā ražotājs neņem jebkādu atbildību par tiešajiem un netiešajiem zaudējumiem.

(BG) ГАРАНЦИЯ

Фирмата производител гарантира за доброто функциониране на машините и се задължава да извърши безплатно подмяната на части, които са се повредили, заради некачествен материал или производствени дефекти, до 12 месеца от датата на пускане в действие на машината, доказана с гаранционна карта. Върнатите машини, дори и в гаранция, трябва да бъдат изпратени със ЗАПЛАТЕН ПРЕВОЗ и ще бъдат върнати с НАЛОЖЕН ПЛАТЕЖ. С изключение на машините, които се считат за движимо имущество за постоянно ползване, както е установено от европейската директива 1999/44/ЕС, само ако машините са продавани в страни членки на Европейския съюз. Гаранционната карта е валидна, само ако е придружена от фискален бон или разписка за доставка. Нередностите, произтичащи от лоша употреба или небрежност, са изключени от гаранцията. Освен това се отклонява всякаква отговорност за директни или индиректни щети.

(PL) GWARANCJA

Producent gwarantuje prawidłowe funkcjonowanie urządzeń i zobowiązuje się do bezpłatnej wymiany części, które zepsują się w wyniku złej jakości materiału lub wad fabrycznych w ciągu 12 miesięcy od daty uruchomienia urządzenia, poświadczonej na gwarancji. Urządzenia przesłane do Producenta, również w okresie gwarancji, należy wysłać na warunkach PORTO FRANKO, po naprawie zostaną one zwrócone na koszt odbiorcy. Zgodnie z ustaleniami wyjątkiem są te urządzenia, które są odsyłane jako dobra konsumpcyjne, zgodnie z dyrektywą europejską 1999/44/WE, wyłącznie, jeżeli zostały sprzedane w krajach członkowskich UE. Karta gwarancyjna jest ważna wyłącznie, jeżeli towarzyszy jej kwit fiskalny lub dowód dostawy. Trudności wynikające z nieprawidłowego użytkowania, naruszenia lub niedbałości o urządzenia nie są objęte gwarancją. Producent nie ponosi odpowiedzialności za wszelkie szkody pośrednie i bezpośrednie.

(EN)	CERTIFICATE OF GUARANTEE
(IT)	CERTIFICATO DI GARANZIA
(FR)	CERTIFICAT DE GARANTIE
(ES)	CERTIFICADO DE GARANTIA
(DE)	GARANTIEKARTE
(RU)	ГАРАНТИЙНЫЙ СЕРТИФИКАТ
(PT)	CERTIFICADO DE GARANTIA
(EL)	ΠΙΣΤΟΠΟΙΗΤΙΚΟ ΕΓΓΥΗΣΗΣ
(NL)	GARANTIEBEWIJS
(HU)	GARANCIALEVÉL
(RO)	CERTIFICAT DE GARANȚIE
(SV)	GARANTISEDEL

(DA)	GARANTIBEVIS
(NO)	GARANTIBEVIS
(FI)	TAKUUTODISTUS
(CS)	ZÁRUČNÍ LIST
(SK)	ZÁRUČNÝ LIST
(SL)	CERTIFICAT GARANCIJE
(HR-SR)	GARANTNI LIST
(LT)	GARANTINIS PAŽYMĖJIMAS
(ET)	GARANTIISERTIFIKAAT
(LV)	GARANTIJAS SERTIFIKĀTS
(BG)	ГАРАНЦИОННА КАРТА
(PL)	CERTYFIKAT GWARANCJI

MOD. / MONT / МОД./ ŪRLAP / MUDEL / МОДЕЛ / Št/ Br.

(EN) Date of buying - (IT) Data di acquisto - (FR) Date d'achat - (ES) Fecha de compra - (DE) Kaufdatum - (RU) Дата продажи - (PT) Data de compra - (EL) Ημερομηνία αγοράς - (NL) Datum van aankoop - (HU) Vásárlás kelte - (RO) Data achiziției - (SV) Inköpsdatum - (DA) Købsdato - (NO) Innkjøpsdato - (FI) Ostopäivämäärä - (CS) Datum zakoupení - (SK) Dátum zakúpenia - (SL) Datum nakupa - (HR-SR) Datum kupnje - (LT) Pirkimo data - (ET) Ostu kuupäev - (LV) Pirkšanas datums - (BG) ДАТА НА ПОКУПКАТА - (PL) Data zakupu:

NR. / ARIQM / È. / Č. / HOMEP:

(EN)	Sales company	(Name and Signature)
(IT)	Ditta rivenditrice	(Timbro e Firma)
(FR)	Revendeur	(Chachet et Signature)
(ES)	Vendedor	(Nombre y sello)
(DE)	Händler	(Stempel und Unterschrift)
(RU)	ШТАМП и ПОДПИСЬ	(ТОРГОВОГО ПРЕДПРИЯТИЯ)
(PT)	Revendedor	(Carimbo e Assinatura)
(EL)	Κατάστημα πώλησης	(Σφ ραγίδα και υπογραφή)
(NL)	Verkoper	(Stempel en naam)
(HU)	Eladás helye	(Pecsét és Aláírás)
(RO)	Reprezentant comercial	(Ștampila și semnătura)
(SV)	Återförsäljare	(Stämpel och Underskrift)

(DA)	Forhandler	(stempel og underskrift)
(NO)	Forhandler	(Stempel og underskrift)
(FI)	Jälleenmyyjä	(Leima ja Allekirjoitus)
(CS)	Prodejce	(Razítko a podpis)
(SK)	Predajca	(Pečiatka a podpis)
(SL)	Prodajno podjetje	(Žig in podpis)
(HR-SR)	Tvrtka prodavatelj	(Pečat i potpis)
(LT)	Pardavėjas	(Antspaudas ir Parašas)
(ET)	Edasimüügi firma	(Tempel ja allkiri)
(LV)	Izplāītājs	(Zīmogs un paraksts)
(BG)	ПРОДАВАЧ	(Подпис и Печат)
(PL)	Firma odsprzedająca	(Pieczęć i Podpis)



(EN)	The product is in compliance with:	(DA)	At produktet er i overensstemmelse med:
(IT)	Il prodotto è conforme a:	(NO)	At produktet er i overensstemmelse med:
(FR)	Le produit est conforme aux:	(FI)	Että laite mallia on yhdenmukainen direktiivissä:
(ES)	Het produkt overeenkomstig de:	(CS)	Výrobek je v súlade so:
(DE)	Diemaschine entspricht:	(SK)	Výrobek je ve shodě se:
(RU)	Заявляется, что изделие соответствует:	(SL)	Proizvod je v skladu z:
(PT)	El producto es conforme as:	(HR-SR)	Proizvod je u skladu sa:
(EL)	Το προϊόν είναι κατασκευασμένο σύμφωνα με τη:	(LT)	Produktas atitinka:
(NL)	O produto è conforme as:	(ET)	Toode on kooskõlas:
(HU)	A termék megfelel a következőknek:	(LV)	Izstrādājums atbilst:
(RO)	Produsul este conform cu:	(BG)	Продуктът отговаря на:
(SV)	Att produkten är i överensstämmelse med:	(PL)	Produkt spełnia wymagania następujących Dyrektyw:

(EN) DIRECTIVES - (IT) DIRETTIVE - (FR) DIRECTIVES - (ES) DIRECTIVAS - (DE) RICHTLINIEN - (RU) ДИРЕКТИВЫ - (PT) DIRECTIVAS - (EL) ΠΡΟΔΙΑΓΡΑΦΕΣ - (NL) RICHTLIJNEN - (HU) IRÁNYELVEK - (RO) DIRECTIVE - (SV) DIREKTIV - (DA) DIREKTIVER - (NO) DIREKTIVER - (FI) DIREKTIIVIT - (CS) SMĚRNICE - (SK) SMERNICE - (SL) DIREKTIVE - (HR-SR) DIREKTIVE - (LT) DIREKTYVOS - (ET) DIREKTIIVID - (LV) DIREKTĪVAS - (BG) ДИРЕКТИВИ - (PL) DYREKTYWY

LVD 2014/35/EU + Amdt.

EMC 2014/30/EU + Amdt.

RoHS 2011/65/EU + Amdt.